

TÉLÉRUPTEUR RADIO 2000W



- MTR2000ER 5454451 Télérupteur radio encastrable 2000W
 MTR2000ERP 5454462 Télérupteur radio Power encastrable 2000W
 MTR2000ERPX 5454463 Télérupteur radio Power encastrable 2000W
 avec antenne extérieure

Tous les récepteurs YOKIS sont compatibles avec les émetteurs YOKIS (télécommandes, télécommandes murales, émetteurs encastrables).

Caractéristiques:

Tension secteur : 230V~ +10% -15% - 50Hz
 Consommation du micromodule : < 1VA - < 0.3W
 Niveau sonore : <60dB à 20cm
 Température ambiante : -20°C à +40°C
 Humidité relative: 0 à 90%
 Dimensions (en mm) : Long. 48,0 / Larg. 33,0 / Ep.22,5
 Puissance sur charge résistive: Maxi 10A 2000W;
 Puissance sur autres charges: Cf. notice annexe DS1054-022

PORTÉE RADIO:

Gamme Radio:

- dans la pièce < 100m²
 - sur 50m en champ libre
- (Réduction de la portée si environnement métallique, passage de mur ou de cloison)*

Gamme Radio Power:

- dans une maison de 100m² avec traversée perpendiculaire d'un mur maître ou d'une dalle
 - sur 250m en champ libre
- (Réduction de la portée si environnement métallique, passage de mur ou de cloison)*

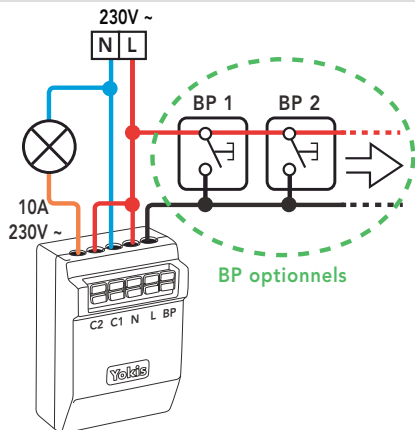
TRANSMISSION RADIO:

La Led de l'émetteur s'éclaire uniquement lorsque la transmission radio a réussi.



En cas de portée insuffisante l'ajout d'un récepteur intermédiaire résoud le problème (voir § "Augmentation de la portée").

CÂBLAGE DU TÉLÉRUPTEUR



IMPORTANT:

Si vous voulez réaliser les fonctions ci-dessous faire **23** appuis courts pour déverrouiller le télérupteur. Il se verrouillera automatiquement au bout de 6 heures. On peut toutefois le verrouiller immédiatement par **21** appuis courts.

TABLEAU DES RÉGLAGES DU MICROMODULE

Appuis(1)	Durées(4)	Réponses(2)	Appuis(1)	Fonctions	Réponses(2)
11	2 minutes	1 flash	20	Commande locale en mode interrupteur (3)	10 flashes
12	4 minutes	2 flashes	21	Verrouillage	1 flash
13	8 minutes	3 flashes	22	Mode clignotement (3)	2 flashes
14	15 minutes	4 flashes	23	Déverrouillage	3 flashes
15	30 minutes	5 flashes	24	Préavis d'extinction (3)	4 flashes
16	60 minutes (1 heure)	6 flashes	25	Durée en secondes (4)	5 flashes
17	120 minutes (2 heures)	7 flashes	26	Durée en minutes (4)	6 flashes
18	240 minutes (4 heures)	8 flashes	27	Minuterie / télérupteur (3)	7 flashes
19	illimité	9 flashes	28	Sauvegarde marche en cas de coupure secteur	8 flashes
			29	Durée longue (3)	9 flashes
			30	RAZ Usine	2 flashes

- (1) appuis courts successifs sur le BP. (2) réponse de confirmation par des flashes ou bruits du relais à la fin des appuis.
 (3) bascule la fonction OFF ou ON (activation ou désactivation). (4) les durées peuvent être réglées en minute ou seconde.

FONCTION TEMPORISATION

Réglage durée: En réglage usine aucune temporisation est pré-réglée. Les réglages sont conservés en cas de coupure secteur. La durée est réglable de 2 minutes à 240 minutes par des appuis courts successifs (voir tableau ci-après). Pour obtenir des durées en secondes (réglage possible de 2 secondes à 240 secondes) il faut faire 25 appuis courts. Pour revenir aux durées en minutes il faut faire **26** appuis.

Durée longue: En réglage usine la fonction durée longue est désactivée. Pour activer la fonction durée longue, il faut faire 29 appuis courts. Alors tout appui de plus de 3 secondes sur le BP éclaire pour une durée maximale de 12 heures. Dans ce cas pour éteindre il suffit de faire un nouvel appui court. La prochaine durée sera la durée pré-réglée.

Préavis: En réglage usine le préavis est désactivé. Pour activer le préavis, il faut faire **24** appuis courts. Alors 60 secondes avant la fin de la durée d'éclairage, un petit flash est fait par le micromodule. Après ce flash, un appui court sur le BP permet de relancer l'éclairage. Si la durée est pré-réglée en seconde le flash est fait 10 secondes avant la fin.

Sauvegarde de la marche en cas de coupure secteur: Il est possible en cas de coupure secteur de mémoriser l'état du contact. Pour cela faire 28 appuis courts. Si le télérupteur était à l'arrêt avant la coupure secteur, le contact reste ouvert sinon il se ferme.

CONNEXION DIRECTE ÉMETTEUR / RÉCEPTEUR

En mode direct vous pouvez connecter 4 modules maximum par touche; au delà, utiliser le Bus Radio.



- 1** Sur l'émetteur (E), faire 5 impulsions* rapides sur la touche à associer.

La led de l'émetteur se met alors à clignoter rapidement pendant 20 secondes indiquant ainsi l'attente d'une connexion.

* Une impulsion doit durer moins de 0.7 seconde.

- 2** Pendant que la led de l'émetteur clignote, utiliser un outil fin et convenablement isolé pour faire un appui court dans le trou "connect" du récepteur (R) (situé derrière le boîtier).

La led de l'émetteur s'arrête de clignoter.

Attention ! il faut que le récepteur soit sous tension

Sur tous les émetteurs, la Led s'éclaire **uniquement lorsque la transmission radio a réussi.**

En cas d'utilisation d'un E2BP sur un interrupteur, faire 5 basculements rapides (Pas 10 !) au lieu des 5 impulsions. Pour utiliser à nouveau un BP à la place d'un interrupteur il suffit de refaire une connexion avec 5 impulsions.

FONCTIONS COMPLÉMENTAIRES AVEC LE TÉLÉRUPTEUR RADIO

MODE RELAIS

L'application de ce mode est adaptée pour **piloter des variateurs** avec le contact sec du MTR2000ER.

Avec le mode Relais le contact du MTR2000ER suit le fonctionnement de la touche de l'émetteur.

Si la touche de l'émetteur est appuyée le contact du MTR2000ER est fermé, si la touche est relâchée le contact est ouvert.

- 1 - Faire **10** impulsions rapides sur une touche de l'émetteur (Menu réglages)

La led de l'émetteur se met alors à clignoter rapidement.

- 2 - Pendant que la led clignote, faire **17** impulsions rapides sur la touche de l'émetteur à passer en mode relais.

- 3 - A la fin des **17** impulsions la led clignote 7 fois pour confirmer le réglage

MODE IMPULSIONNEL

L'application de ce mode est adaptée aux **portails, garages, ouvertures de porte par gâche ou ventouse électrique.**

Avec le mode impulsionnel le contact du MTR2000ER fait une impulsion de 0.5 seconde lorsque la touche de l'émetteur est appuyée.

- 1 - Faire **10** impulsions rapides sur une touche de l'émetteur (Menu réglages)

La led de l'émetteur se met alors à clignoter rapidement.

- 2 - Pendant que la led clignote, faire **16** impulsions rapides sur la touche de l'émetteur à passer en mode impulsionnel.

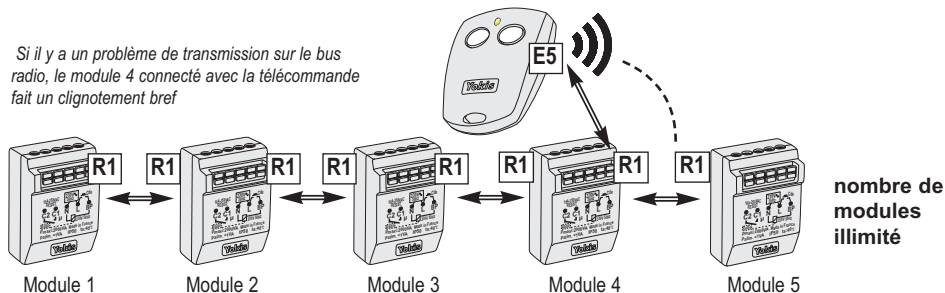
- 3 - A la fin des **16** impulsions la led clignote 6 fois pour confirmer le réglage

FONCTIONS CENTRALISATION RADIO

2 façons de centraliser suivant la quantité de modules à commander et la distance entre les modules:

- le mode direct (4 modules maximum par touche, portée maximale à respecter entre l'émetteur et chaque module)
- le mode interconnexion des récepteurs "BUS RADIO" (nombre de modules illimité, portée maximale à respecter entre 2 modules pour retransmettre l'ordre de l'émetteur)

Si il y a un problème de transmission sur le bus radio, le module 4 connecté avec la télécommande fait un clignotement bref



Le mode interconnexion des récepteurs “BUS RADIO”

Les récepteurs MTR2000ER, MVR500ER et MTV500ER peuvent être connectés entre eux par radio. L'émetteur commande alors un seul récepteur qui commande à son tour le suivant et ainsi de suite. Nous appelons ces interconnexions le “Bus Radio”.

Pour réaliser une centralisation en mode interconnexion il faut connecter les récepteurs entre eux puis connecter l'émetteur sur un des récepteurs.

Définir ensuite le mode centralisation de la touche connectée puis indiquer si on veut une fonction spéciale (par exemple marche ou arrêt uniquement) et enfin indiquer si la commande est pour l'éclairage (MTR2000ER ou MTV500ER) ou les volets roulants (MVR500ER).

1. Connecter des récepteurs entre eux

- 1- Appuyer avec un outil fin et convenablement isolé dans le trou “connect” du récepteur (situé derrière le boîtier).
La led du récepteur se met alors à clignoter pour indiquer qu'il est en attente d'une connexion.
 - 2- Appuyer avec un outil fin et convenablement isolé dans le trou “connect” du second récepteur.
La led du second récepteur fait un clignotement bref pour indiquer que la connexion est correcte.
Les 2 modules font également un clignotement bref des relais.
- Pour ajouter d'autres récepteurs il faut renouveler la procédure ci dessus.
On peut ainsi connecter un nombre illimité de récepteurs entre eux.

2. Connecter l'émetteur sur un des récepteurs

(si possible le plus près du point d'utilisation pour éviter les problèmes de portée).

- 1- Faire **5** impulsions rapides* sur la touche choisie de l'émetteur.
- 2- Pendant que la led de la télécommande clignote, faire une impulsion sur le BP “connect” du récepteur.
- 3- Le récepteur effectue un clignotement bref du relai et la led de l'émetteur s'arrête de clignoter.

3. Définir le mode centralisation de la touche

- 1 - Faire **10** impulsions rapides sur une touche de l'émetteur (MENU Réglages)
La led de l'émetteur se met alors à clignoter rapidement.
- 2 - Pendant que la led clignote, faire **6** impulsions rapides sur la touche de l'émetteur à passer en centralisation.
- 3 - A la fin des **6** impulsions la led clignote 6 fois pour confirmer le réglage

4. Définir une fonction de la touche

- 1 - Faire **10** impulsions rapides sur une touche de l'émetteur (MENU Réglages)
La led de l'émetteur se met alors à clignoter rapidement.
- 2 - Pendant que la led clignote, faire **1 à 4** impulsions rapides sur la touche de l'émetteur à programmer.
- 3 - A la fin des **1 à 4** impulsions la led clignote 1 à 4 fois pour confirmer le réglage

5. Définir à quel type de produits la commande centralisation s'applique

- Soit éclairage (MTR2000ER - MTV500ER) *(cette application est déjà programmée d'usine)*

- 1 - Faire **10** impulsions rapides sur une touche de l'émetteur (MENU Réglages)
La led de l'émetteur se met alors à clignoter rapidement.
- 2 - Pendant que la led clignote, faire **10** impulsions rapides sur la touche de l'émetteur à passer en mode relais.
- 3 - A la fin des **10** impulsions la led clignote 10 fois pour confirmer le réglage

- Soit volet roulant (MVR500ER)

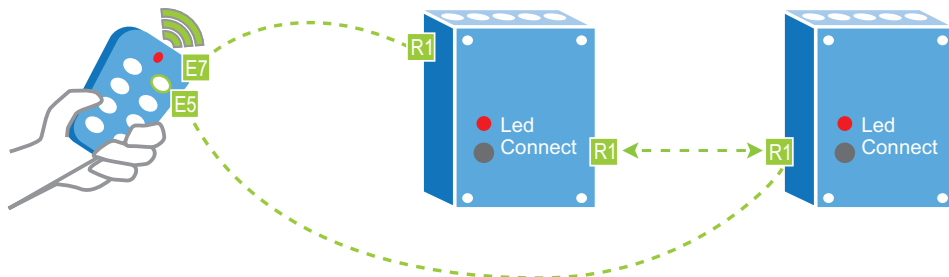
- 1 - Faire **10** impulsions rapides sur une touche de l'émetteur (MENU Réglages)
La led de l'émetteur se met alors à clignoter rapidement.
- 2 - Pendant que la led clignote, faire **11** impulsions rapides sur la touche de l'émetteur à passer en mode relais.
- 3 - A la fin des **11** impulsions la led clignote 1 fois pour confirmer le réglage

NB: Il faut toujours faire en sorte que les récepteurs puissent communiquer entre eux.

Si la portée est insuffisante ils ne réagiront pas aux commandes envoyées. Des récepteurs intermédiaires peuvent être placés si la portée est insuffisante. Des versions avec antenne extérieure peuvent également être utilisées.

IMPORTANT !! Nos modules peuvent être également centralisés avec un fil pilote (voir notice des modules). Dans certaines configurations terrain, il peut être prudent de prévoir lors de l'alimentation des modules un fil pilote pouvant servir à la centralisation.

AUGMENTATION DE LA PORTEE PAR AJOUT D'UN RECEPTEUR



- 1 - Créer une liaison radio entre les récepteurs en effectuant 1 impulsion dans le trou «connect» du premier récepteur (la LED du récepteur se met alors à clignoter), puis faire 1 impulsion dans le trou «connect» du second récepteur. Les deux récepteurs clignotent 1 fois pour confirmer la connexion.
- 2 - Connecter l'émetteur au récepteur à piloter en effectuant 5 impulsions sur la touche à connecter de l'émetteur (E). Pendant que la led de l'émetteur clignote faire 1 impulsion dans le trou «connect» du récepteur (R). Le récepteur effectue un clignotement bref du relais et la led de l'émetteur s'arrête de clignoter.
- 3 - Créer un point d'entrée sur le récepteur le plus proche en effectuant 7 impulsions sur la touche programmée de l'émetteur (E), la led de l'émetteur se met alors à clignoter rapidement, faire alors 1 impulsion dans le trou «connect» du récepteur (R). La led de l'émetteur et du récepteur s'arrêtent alors de clignoter.

A l'exception des MTV500ER, tous les modules récepteurs radio YOKIS nécessitent l'utilisation d'un outil fin et convenablement isolé pour atteindre le bouton "connect".

Précautions d'installation

Le micromodule doit être uniquement installé par une personne formée et dans un lieu inaccessible à l'utilisateur final, conformément aux règles d'installation nationales (NFC 15-100 en France).

Afin de respecter les consignes de sécurités, le micromodule doit être monté sur une ligne protégée en amont par un disjoncteur 10A courbe C.

Produits fabriqués par la Sté Yokis - 6, rue de Strasbourg 83210 Solliès-Pont
Renseignements techniques sur www.yokis.com
Pour les professionnels uniquement, par téléphone au 04 94 13 06 28



GARANTIE: En sus de la garantie légale instituée par les articles 1641 et suivant le code civil français, ce produit est **garanti 5 ans** à compter de sa date de fabrication. L'ensemble du matériel devra avoir été utilisé conformément aux prescriptions qui lui sont propres et à l'usage auquel il est destiné. Le défaut ne devra pas avoir été causé par une détérioration ou un accident résultant de négligence, utilisation anormale ou un mauvais montage. Dans tous les cas, la garantie ne couvre que le remplacement des pièces défectueuses sans aucune indemnités, préjudice subi et dommages et intérêts ne puissent être réclamés.

RADIO: MODULO RELÈ TEMPORIZZABILE 2000W



- MTR2000ERX** 5454455 Radio: relè temporizzabile 2000W con antenna
- MTR2000ERP** 5454462 Radio: relè temporizzabile 2000W da incasso POWER
- MTR2000ERPX** 5454463 Radio: relè temporizzabile 2000W con antenna ext., da incasso POWER

Funzioni

Questo modulo può essere comandato via radio e, contemporaneamente, da uno o più pulsanti locali addizionali.

Caratteristiche tecniche

Tensione di rete: 230V~ +10% -15% - 50Hz
Potenza su carico resistivo: 10A - Max. 2000W;
Potenza su altri carichi: vedere libretto allegato DS1054-022
Consumo del modulo: < 1VA - < 0,3W
Frequenza radio: 2,4GHz
Livello sonoro: <60dB a 20cm
Temperatura ambiente: da -20°C a +40°C
Umidità relativa: 0 - 90%
Dimensioni: 48 x 33 x 22,5 mm

PORTATA RADIO

Gamma Standard:

- All'interno della stessa stanza (<100m²)
- 50m in aria libera

Gamma POWER (*):

- all'interno di un'abitazione di 100m² con attraversamento perpendicolare di un muro maestro o di una soletta
- 250m in aria libera

(Nota: in entrambi i casi, riduzione della portata in presenza di elementi metallici, attraversamento di muri o paratie)

TRASMISSIONE RADIO

Il led del trasmettitore si accende solo nel caso in cui la trasmissione sia andata a buon fine.

In caso di portata insufficiente, l'aggiunta di ricevitore intermedio consente di risolvere il problema.

Fare riferimento al libretto istruzioni dei trasmettitori.

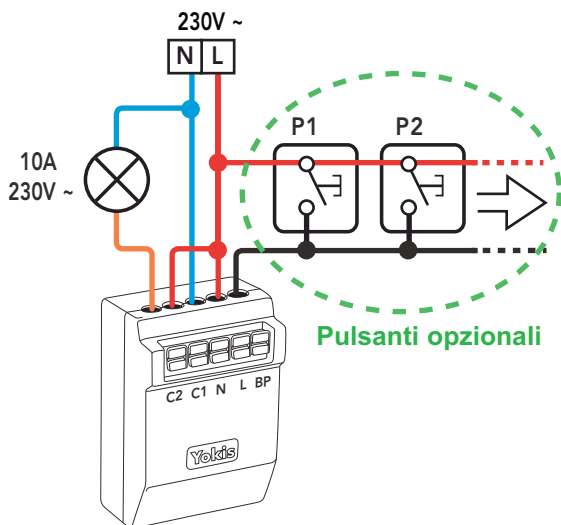


Le caratteristiche speciali dell'MTR2000ER:

Con il ricevitore MTR2000ER, è possibile utilizzare degli interruttori al posto di pulsanti (facendo uso del trasmettitore E2BP).

Per la connessione, fare allora 5 commutazioni rapide (non 10!) anziché 5 impulsi. Per utilizzare nuovamente un pulsante al posto dell'interruttore è sufficiente rifare la procedura di connessione con 5 impulsi.

CABLAGGIO



Precauzioni per l'installazione

Il modulo deve essere installato esclusivamente da personale qualificato e in una posizione inaccessibile all'utente finale, in conformità alle norme nazionali di installazione.

Al fine di rispettare le normative di sicurezza, il modulo deve essere connesso ad una linea elettrica protetta a monte da un interruttore magnetotermico da 10A in curva C.

Fatta eccezione per l'MTV500ER, tutti gli altri moduli ricevitori radio YOKIS richiedono l'uso di un attrezzo appuntito e adeguatamente isolato per effettuare una breve pressione nel foro "connect".

IMPORTANTE :

Prima di qualunque configurazione, fare 23 pressioni brevi per sbloccare il relè. Il modulo si bloccherà automaticamente dopo 6 ore.

E' anche possibile bloccarlo immediatamente per mezzo di 21 pressioni brevi.

(*) Per informazioni sulla disponibilità, contattare la rete commerciale Urmet o consultare il sito www.yokis.com

TABELLA DELLE CONFIGURAZIONI DEL MODULO

----- configurazione della durata -----			----- configurazione delle funzioni -----		
Numero di pressioni(1)	Durata(4)	Risposta(2)	Numero di pressioni(1)	Funzione	Risposta(2)
11	2 minuti	1 lampeggio	20	Comando locale da interruttore (3)	10 lampeggi
12	4 minuti	2 lampeggi	21	Blocco delle configurazioni	1 lampeggio
13	8 minuti	3 lampeggi	22	Modalità lampeggiante (3)	2 lampeggi
14	15 minuti	4 lampeggi	23	Sblocco delle configurazioni (con riarmo automatico dopo un'ora)	3 lampeggi
15	30 minuti	5 lampeggi	24	Abilita preavviso spegnimento (3)	4 lampeggi
16	60 minuti (1 ora)	6 lampeggi	25	Imposta durata in secondi (4)	5 lampeggi
17	120 minuti (2 ore)	7 lampeggi	26	Imposta durata in minuti (4)	6 lampeggi
18	240 minuti (4 ore)	8 lampeggi	27	Modalità Timer / Relè	7 lampeggi
19	no temporizzaz.	9 lampeggi	28	Abilita memoria stato se assenza rete	8 lampeggi
			29	Abilita durata prolungata (3)	9 lampeggi
			30	Reset completo a valori fabbrica	2 lampeggi

(1) pressioni rapide successive sul pulsante.

(2) risposta di conferma con lampeggi o 'clack' del relè al termine delle pressioni.

(3) commuta alternativamente la funzione tra ON e OFF (tra attivazione e disattivazione)

(4) la durata può essere impostata in minuti (default) o in secondi.

FUNZIONI

Configurazione durata: All'uscita di fabbrica, la temporizzazione non è attiva. Tutte le configurazioni sono conservate in assenza della tensione di rete. Il tempo di accensione è configurabile da 2 secondi a 4 ore per mezzo di pressioni rapide successive (vedi tabella). Per impostare la durata in secondi (da 2 secondi a 4 minuti) occorre fare **25** pressioni brevi (risposta: 5 lampeggi). Per tornare ad una durata in minuti (da 2 minuti a 4 ore), occorre fare **26** pressioni brevi (risposta: 6 lampeggi).

Durata prolungata: All'uscita di fabbrica, la 'durata prolungata' è disattivata. Per attivare la funzione 'durata prolungata', fare **29** pressioni brevi. Premendo un pulsante collegato per più di 3 secondi, la luce si accende per 12 ore. Per spegnerla anticipatamente, basta una pressione breve. Dopo lo spegnimento, il modulo ricomincia a funzionare normalmente (con la durata impostata).

Preavviso: All'uscita di fabbrica, il preavviso è disattivato. Per attivare il preavviso, fare **24** pressioni brevi. Allora, un minuto prima dello scadere del tempo di accensione (10 secondi se la durata è stata programmata in secondi), la luce lampeggia brevemente. E' così possibile ri-premere un pulsante prima dello spegnimento definitivo, prolungando il tempo di accensione.

Memoria dello stato corrente in caso assenza rete: E' possibile, in caso assenza tensione di rete, memorizzare lo stato corrente del relè perché esso venga ripristinato al ritorno della tensione. Per far ciò, fare **28** pressioni brevi. Se il relè era a riposo (aperto) prima dell'assenza tensione di rete, il contatto rimarrà aperto, altrimenti si chiuderà.

COLLEGAMENTO RADIO IN MODALITÀ DIRETTA

1. Primo passo:

Sul trasmettitore, fare 5 pressioni brevi sul pulsante che si desidera connettere.

Il led del trasmettitore inizierà a lampeggiare, per 30 secondi, indicando così l'attesa di un collegamento.

2. Secondo passo

Mentre il led del trasmettitore lampeggia, utilizzare un attrezzo appuntito e adeguatamente isolato per effettuare una breve pressione nel foro "connect" del ricevitore (*situato nella parte retrostante del contenitore*). *Se il collegamento è andato a buon fine, il relè del ricevitore dà un breve impulso ed il led del trasmettitore smette di lampeggiare.*

Attenzione: è indispensabile che il ricevitore sia alimentato.

Per eliminare un collegamento: ripetere la procedura sin qui illustrata.

FUNZIONI ADDIZIONALI

Modalità istantanea (o relè)

Questa modalità è indicata per **pilotare un dimmer o una suoneria** per mezzo del contatto pulito dell'MTR2000ER.

In modalità Relè, il contatto dell'MTR2000ER segue l'azionamento del pulsante del trasmettitore: se il pulsante del trasmettitore è premuto, il contatto dell'MTR2000ER è chiuso; se il pulsante è rilasciato, il contatto è aperto.

1. Fare **10** pressioni rapide su un pulsante qualunque del trasmettitore (Menu Configurazione). Il led del trasmettitore lampeggerà velocemente.
2. Mentre il led lampeggia, fare **17** pressioni rapide sul pulsante del trasmettitore che si desidera configurare in modalità Relè.
3. Alla fine delle **17** pressioni, il led lampeggerà 7 volte per confermare la configurazione.

Modalità impulsiva

Questa modalità è indicata per **pilotare un portone, un garage, l'apertura di una porta con serratura elettrica**.

In modalità impulsiva, il contatto dell'MTR2000ER genera un impulso di 0,5 secondi ogni volta che il pulsante del trasmettitore viene premuto.

1. Fare **10** pressioni rapide su un pulsante qualunque del trasmettitore (Menu Configurazione). Il led del trasmettitore lampeggerà velocemente.
2. Mentre il led lampeggia, fare **16** pressioni rapide sul pulsante del trasmettitore che si desidera configurare in modalità impulsiva.
3. Alla fine delle **16** pressioni, il led lampeggerà 6 volte per confermare la configurazione.

Modalità lampeggiante

Questa modalità consente il lampeggio di una o più lampade per allertare i **non udenti o gli audilesi**, in luogo di un segnale acustico. E' necessario aggiungere un trasmettitore E2BP collegato al pulsante della suoneria.

Per impostare la modalità lampeggiante, esercitare **22** pressioni brevi. Inoltre, sul trasmettitore, fare 10 pressioni rapide su di un pulsante qualunque (Menu Configurazione). Il led del trasmettitore lampeggerà rapidamente. Fare quindi 19 pressioni sul pulsante prescelto.

CENTRALIZZAZIONE

Sono possibili due modalità di centralizzazione radio, in funzione del numero di moduli da comandare e della distanza tra i vari moduli:

- La modalità diretta: massimo 4 moduli per pulsante
- La modalità 'Bus Radio': numero di moduli illimitato

Fare riferimento al libretto istruzione dei trasmettitori o al 'Promemoria Radio' o al sito www.yokis.com per maggiori informazioni.

IMPORTANTE

I moduli possono anche essere centralizzati per mezzo di filo pilota. In certe situazioni installative, può essere utile prevedere comunque, in fase di cablaggio dei moduli, un filo pilota dedicato alla centralizzazione.

Urmet S.p.a. – 10154 TORINO (ITALY) – Via Bologna 188/C
Informazioni tecniche su www.yokis.com o via telefono ai numeri:
Professionisti: +39 011.23.39.810 - Privati: 199.110.120



- MTR2000ERX 5454455 Radio: 2000W Timed Relay with Aerial
- MTR2000ERP 5454462 Radio: POWER 2000W Flush-mounted Timed Relay
- MTR2000ERPX 5454463 Radio: POWER 2000W Flush-mounted Timed Relay Module with External Aerial

Functions

This module may be used in wireless mode and by one or more additional local pushbuttons.

Technical Specifications

- Mains voltage: 230V~ +10% -15% - 50Hz
- Power on resistive load: Max. 10A 2000W
- Power on other loads: please refer to the provided booklet DS1054-022
- Module consumption: < 1VA - < 0.3W
- Radio frequency: 2.4GHz
- Sound level: <60dB a 20 cm
- Ambient temperature: from -20°C to +40°C
- Relative humidity: 0 - 90%
- Dimensions: 48 x 33 x 22.5 mm [1.96 x 1.30 x 0.88"]

RADIO RANGE

Standard Range:

- In the same room (< 100 m²)
- 50 m in open range

POWER Range (*):

- Inside 100 m² apartments with perpendicular crossing of main wall or ceiling
- 250 m in open range

(Note: in both cases the range may be reduced by the presence of metallic elements, crossing of walls, or partitions)

RADIO TRANSMISSION

The transmitter LED will light up only if the radio transmission was successful. Adding an intermediate receiver will solve the problem of an insufficient range. Refer to the transmitter instruction booklet for more information.

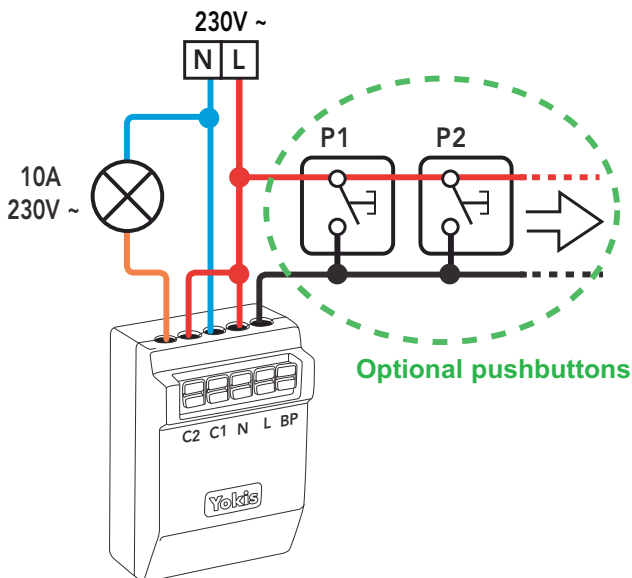


Special features of the MTR2000ER:

Switches may be used instead of pushbuttons with the MTR2000ER receiver (an E2BP transmitter must be used).

To establish a connection, switch **5** times rapidly (not 10!), instead of 5 pulses. Simply repeat the connection procedure with 5 pulses to use a pushbutton instead of the switch again.

WIRING



Installing Cautions

The module must be installed only by qualified personnel and into a place the end-user cannot access, according to the installing national rules.

In order to follow the safety rules, the module must be connected to a power line that is upstream protected by a magneto-thermic switch 10A C curve.

Except MTV500ER, for all other YOKIS radio receiver modules you must use a pointed and properly insulated tool to press the "connect" hole shortly.

IMPORTANT:

Before starting any configuration, press briefly **23** times to unlock the relay.

The module will lock again automatically after 6 hours.

It can also be locked immediately with **21** short presses.

(*) Contact an Urmet retailer or go to www.yokis.com for information on availability

MODULE CONFIGURATION TABLE

----- time configuration -----			----- function configuration -----		
Number of Presses (1)	Time (4)	Reply (2)	Number of Presses (1)	Function	Reply (2)
11	2 minutes	1 flash	20	Local control from switch (3)	10 flashes
12	4 minutes	2 flashes	21	Lock configurations	1 flash
13	8 minutes	3 flashes	22	Flashing mode (3)	2 flashes
14	15 minutes	4 flashes	23	Unlock configurations (with automatic lock after one hour)	3 flashes
15	30 minutes	5 flashes	24	Enable switch-off warning (3)	4 flashes
16	60 minutes (1 hour)	6 flashes	25	Set time in seconds (4)	5 flashes
17	120 minutes (2 hours)	7 flashes	26	Set time in minutes (4)	6 flashes
18	240 minutes (4 hours)	8 flashes	27	Timer/Relay Mode	7 flashes
19	no timing	9 flashes	28	Enable memory status in case of blackout (3)	8 flashes
			29	Enable extended time (3)	9 flashes
			30	Full reset to default settings	2 flashes

- (1) Short presses sequence on pushbutton.
 (2) Confirmation with flashes or relay clicks at the end of short presses sequence.
 (3) Toggles the ON/OFF function (between activation and deactivation)
 (4) The time may be set in minutes (default) or in seconds.

FUNCTIONS

Time configuration: Timing is off by default. All configurations are saved in the case of blackout. The on time can be configured from 2 seconds to 4 hours by means of short presses sequences (See table). **25** short presses will set the time in seconds (from 2 seconds to 4 minutes): (reply: 5 flashes). **26** short presses will return to a timing in minutes (from 2 minutes to 4 hours) (reply: 6 flashes).

Extended time: “Extended time” is off by default. **29** short presses will activate the “extended time” function. The light will be switched on for 12 hours when a connected pushbutton is pressed for longer than 3 seconds. Short press once to switch it off before the time has passed. The module will resume normal operation after switch-off (with the set time).

Warning: Warning is off by default. **24** short presses will activate the warning function. The light will flash briefly one minute before the switch-on time expires (10 seconds if the time was programmed in seconds). The pushbutton can be pressed again before the light goes out to extend the switch-on.

Current state memory in case of blackout: The current state of the relay may be saved in case of blackout to restore the state when power is restored. **28** short presses will do this. The contact will remain open if the relay was at rest (open) before the blackout. Otherwise it will close.

DIRECT MODE RADIO CONNECTION

1. Step 1:

5 short presses of the push button to be connected to the transmitter.

The transmitter LED will start flashing for 30 seconds, indicating that the system is waiting for a connection.

2. Step 2

While the transmitter LED is blinking, use a pointed and properly insulated tool to press the receiver "connect" hole shortly (*in the back of the container*).

The receiver relay will flash once and the transmitter LED will stop flashing if the connection was successful.

Warning: the receiver must be powered up.

To delete a connection: repeat the procedure above.

ADDITIONAL FUNCTIONS

Momentary (or relay) mode

This mode can be used to control a **dimmer or ringer** by means of the free contact of the MTR2000ER. In momentary mode, the contact of the MTR2000ER follows the transmitter pushbutton activation: the MTR2000ER contact is closed if the transmitter pushbutton is pressed. The contact will be open if the pushbutton is released.

1. Make **10** short presses on any pushbutton of the transmitter (Configuration Menu). The transmitter LED will flash rapidly.
2. While the LED is flashing, make **17** short presses of the pushbutton on the transmitter to be configured.
3. At the end of the **17** short press sequence, the LED will flash 7 times to confirm the configuration.

Pulse mode

This mode may be used to **control a gate, a garage door or to open a door with electric lock**.

In pulse mode, the MTR2000ER contact generates a single pulse of 0.5 seconds whenever the transmitter pushbutton is pressed.

1. Make **10** short presses on any pushbutton of the transmitter (Configuration Menu). The transmitter LED will flash rapidly.
2. While the LED is flashing, make **16** short presses of the pushbutton on the transmitter to be configured in pulse mode.
3. At the end of the **16** short press sequence, the LED will flash 6 times to confirm the configuration.

Flashing mode

In this mode, one or more lights will flash to alert **hearing impaired users** instead of an auditory signal. An E2BP transmitter connected to the ringer pushbutton must be added.

Making **22** short presses will activate or deactivate flashing mode. Additionally, make 10 short presses on any pushbutton on the transmitter (Configuration Menu). The transmitter LED will flash rapidly. Then make 19 short presses on the desired pushbutton.

CENTRALISATION

Two radio centralisation modes are possible, depending on the number of modules to be controlled and the distance between the various modules:

- Direct mode: up to 4 modules per pushbutton
- Radio bus mode: unlimited number of modules

Refer to the transmitter instruction booklet or the "Radio Memo" or go to www.yokis.com for more information.

IMPORTANT

Modules may also be centralised using a driver wire. It may be useful to plan the use a dedicated driver wire for centralisation in some peculiar installations, during module wiring.

Urmet S.p.a. – 10154 TORINO (ITALY) – Via Bologna 188/C

For technical information, go to www.yokis.com or call:

Customer Service: +39 011.23.39.810 - Export Dept. Phone: +39 011.24.00.250/256 -

Fax: +39 011.24.00.296



WARRANTY: In addition to the warranty required by law, this product is **guaranteed for 5 years** from date of manufacture. The material must be used according to the instructions provided and for its intended use. Faults must not be caused by deterioration or accidents resulting from negligence, anomalous use or incorrect installation. In all cases, the warranty only includes replacement of faulty products. No compensation for loss or damage may be claimed.

RADIO: TELERRUPTOR TEMPORIZABLE 2000 W

ES **Yokis**

MTR2000ERX	5454455	Radio: telerruptor temporizable 2000W con antena
MTR2000ERP	5454462	Radio: telerruptor temporizable 2000W para empotrar POWER
MTR2000ERPX	5454463	Radio: telerruptor temporizable 2000W con antena exterior, para empotrar POWER

Funciones

Este módulo se puede controlar por radio y, al mismo tiempo, desde uno o más pulsadores locales adicionales.

Características técnicas

Tensión de red:	230V ~ +10% -15% - 50Hz
Potencia en carga resistiva:	Máx. 10A 2000W
Potencia en otras cargas:	ver folleto adjunto DS1054-022
Consumo del módulo:	< 1VA - < 0,3W
Frecuencia radio:	2,4GHz
Nivel sonoro:	<60dB a 20cm
Temperatura ambiente:	de -20°C a +40°C
Humedad relativa:	0 - 90%
Dimensiones:	48 x 33 x 22,5 mm

ALCANCE RADIO

Gama estándar:

- dentro de la misma habitación (< 100 m²)
- 50 m en ausencia de obstáculos

Gama POWER (*):

- dentro de una casa de 100 m² donde atraviese un muro portante perpendicular o una losa
- 250 m en ausencia de obstáculos

(Nota: en ambos casos, reducción del alcance en presencia de elementos metálicos, paredes o tabiques)

TRANSMISIÓN RADIO

El led del emisor se enciende sólo cuando se establece correctamente la transmisión radio.

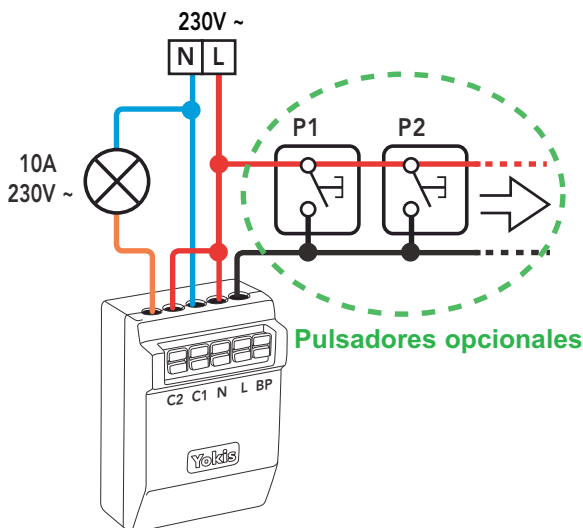
Si el alcance no es suficiente, el añadido de un receptor intermedio permite resolver el problema. Consultar el manual de instrucciones de los emisores.



Características especiales del MTR2000ER:

Con el receptor MTR2000ER es posible utilizar interruptores en lugar de los pulsadores (empleando el emisor E2BP). Para la conexión, realizar entonces 5 conmutaciones rápidas (¡no 10!) en vez de 5 pulsaciones. Para utilizar nuevamente un pulsador en lugar del interruptor, es suficiente repetir el procedimiento de conexión con 5 pulsaciones.

CABLEADO



Precauciones de instalación

El módulo debe instalarse exclusivamente por personal calificado y en un lugar inaccesible para el usuario final, conforme a ley nacional.

Para cumplir con las normas de seguridad, el módulo debe conectarse a una red protegida de aguas por un disyuntor magneto térmico de 10A en curva C.

Excepto para el MTV500ER, los otros módulos YOKIS receptores de radio requieren el uso de una herramienta afilada y suficientemente aislada para hacer una breve presión en el agujero "conectar".

IMPORTANTE:

Antes de cualquier configuración, realizar 23 pulsaciones breves para desbloquear el relé. El módulo se bloquea automáticamente después de 6 horas. También es posible bloquearlo inmediatamente mediante 21 pulsaciones breves.

(*) Para obtener información sobre la disponibilidad, contactar con la red comercial Urmet o consultar el sitio www.yokis.com

TABLA DE CONFIGURACIONES DEL MÓDULO

----- configuración de la duración -----

Número de Pulsaciones (1)	Duración (4)	Respuesta (2)
11	2 minutos	1 parpadeo
12	4 minutos	2 parpadeos
13	8 minutos	3 parpadeos
14	15 minutos	4 parpadeos
15	30 minutos	5 parpadeos
16	60 minutos (1 hora)	6 parpadeos
17	120 minutos (2 horas)	7 parpadeos
18	240 minutos (4 horas)	8 parpadeos
19	no temporizado	9 parpadeos

----- configuración de las funciones -----

Número de Pulsaciones (1)	Función	Respuesta (2)
20	Mando local desde el interruptor (3)	10 parpadeos
21	Bloqueo de las configuraciones	1 parpadeo
22	Modo intermitente (3)	2 parpadeos
23	Desbloqueo de las configuraciones (con restablecimiento automático después de una hora)	3 parpadeos
24	Activar el aviso previo de apagado (3)	4 parpadeos
25	Configurar la duración en segundos (4)	5 parpadeos
26	Configurar la duración en minutos (4)	6 parpadeos
27	Modo Minutero/Relé	7 parpadeos
28	Activar la memoria de estado en ausencia de red (3)	8 parpadeos
29	Activar la duración prolongada (3)	9 parpadeos
30	Restablecimiento completo con los valores de fábrica	2 parpadeos

(1) secuencia de pulsaciones rápidas en el pulsador.

(2) respuesta de confirmación con parpadeos o "clac" al final de las pulsaciones.

(3) conmuta alternativamente la función de ON a OFF (entre activación y desactivación)

(4) la duración se puede configurar en minutos (predeterminada) o en segundos.

FUNCIONES

Configuración de la duración: El módulo sale de fábrica con la temporización no activada. En caso de ausencia de la tensión de red, todas las configuraciones se conservan. El tiempo de encendido se puede configurar de 2 segundos a 4 horas mediante una secuencia de pulsaciones rápidas (ver la tabla). Para configurar la duración en segundos (de 2 segundos a 4 minutos) se deben realizar **25** pulsaciones breves: (respuesta: 5 parpadeos). Para volver a una duración en minutos (de 2 minutos a 4 horas) se deben realizar **26** pulsaciones breves (respuesta: 6 parpadeos).

Duración prolongada: El módulo sale de fábrica con la "duración prolongada" desactivada. Para activar la función "duración prolongada", realizar **29** pulsaciones breves. Accionando un pulsador conectado durante más de 3 segundos, la luz se enciende durante 12 horas. Para apagarla anticipadamente, es suficiente una pulsación breve. Después del apagado, el módulo comienza a funcionar normalmente otra vez (con la duración configurada).

Aviso previo: El módulo sale de fábrica con el aviso previo desactivado. Para activar el aviso previo, realizar **24** pulsaciones breves. Entonces, un minuto antes de que se cumpla el tiempo de encendido (10 segundos, si la duración se programó en segundos), la luz parpadea brevemente. De esta forma, es posible accionar nuevamente un pulsador antes del apagado definitivo, prolongando el tiempo de encendido.

Memoria del estado actual en caso de ausencia de red: En caso de ausencia de tensión de red, es posible memorizar el estado actual del relé para que se restablezca cuando vuelva la corriente. Para ello, realizar **28** pulsaciones breves. Si el relé estaba en reposo (abierto) antes de la interrupción de la tensión de red, el contacto quedará abierto; de lo contrario, se cerrará.

CONEXIÓN RADIO EN MODO DIRECTO

1. Primer paso:

En el emisor, accionar con 5 pulsaciones breves el pulsador que se quiere conectar.

El led del emisor comienza a parpadear durante 30 segundos, indicando así la espera de una conexión.

2. Segundo paso

Mientras el led del transmisor esté encendido, usar una herramienta puntiaguda y suficientemente aislada para hacer una breve presión en el agujero "conectar" del receptor (*situado en la parte posterior del contenedor*).

Si la conexión se realiza correctamente, el relé del receptor genera un breve impulso y el led del emisor deja de parpadear.

Atención: es indispensable que el receptor tenga alimentación.

Para eliminar una conexión: repetir el procedimiento apenas detallado.

FUNCIONES ADICIONALES

Modo instantáneo (o relé)

Este modo es apropiado para **controlar un regulador o un timbre** mediante el contacto limpio del MTR2000ER.

En modo Relé, el contacto del MTR2000ER sigue el accionamiento del pulsador del emisor: con el pulsador del emisor accionado, el contacto del MTR2000ER está cerrado; con el pulsador suelto, el contacto está abierto.

1. Realizar **10** pulsaciones rápidas en un pulsador cualquiera del emisor (Menú Configuración). El led del emisor parpadea rápidamente.
2. Mientras el led parpadea, realizar **17** pulsaciones rápidas en el pulsador del emisor que se quiere configurar en modo Relé.
3. Al final de las **17** pulsaciones, el led parpadea 7 veces para confirmar la configuración.

Modo de impulsos

Este modo es apropiado para **controlar un portón, un garaje, la apertura de una puerta con cerradura eléctrica**.

En modo de impulsos, el contacto del MTR2000ER genera un impulso de 0,5 segundos cada vez que se acciona el pulsador del emisor.

1. Realizar **10** pulsaciones rápidas en un pulsador cualquiera del emisor (Menú Configuración). El led del emisor parpadea rápidamente.
2. Mientras el led parpadea, realizar **16** pulsaciones rápidas en el pulsador del emisor que se quiere configurar en modo de impulsos.
3. Al final de las **16** pulsaciones, el led parpadea 6 veces para confirmar la configuración.

Modo intermitente

Este modo permite el parpadeo de una o más luces para advertir a las **personas sordas o con déficit auditivo** que no perciben una señal acústica. Es necesario añadir un emisor E2BP conectado al pulsador del timbre.

Para configurar el modo intermitente, realizar **22** pulsaciones breves. Además, en el emisor, realizar **10** pulsaciones rápidas en un pulsador cualquiera (Menú Configuración). El led del emisor parpadea rápidamente. Realizar, pues, **19** pulsaciones en el pulsador seleccionado.

CENTRALIZACIÓN

Existen dos modos de centralización, según el número de módulos a controlar y la distancia entre los distintos módulos:

- El modo directo: máximo 4 módulos por pulsador
- El modo de "Bus Radio": número de módulos ilimitado

Para mayor información, consultar el manual de instrucciones de los emisores, el "Recordatorio Radio" o el sitio www.yokis.com

IMPORTANTE

Los módulos también se pueden centralizar mediante hilo piloto. En determinadas configuraciones de instalación puede ser útil contemplar la presencia, en fase de cableado de los módulos, de un hilo piloto destinado a la centralización.

Urmet S.p.a. – 10154 TURÍN (ITALIA) – Via Bologna 188/C

Consulte la información técnica en www.yokis.com o llame al:

Servicio de asistencia al cliente: +39 011.23.39.810 - Exportaciones Teléfono: +39 011.24.00.250/256 -

Fax: +39 011.24.00.296



GARANTÍA: Además de la garantía legal, este producto tiene una **garantía de 5 años** desde la fecha de fabricación. El material deberá ser utilizado conforme a las prescripciones indicadas y al uso al que está destinado. El defecto no debe haber sido provocado por un deterioro o por un accidente causado por negligencia, uso anormal o montaje inadecuado. En todos los casos, la garantía sólo cubre el reemplazo de los productos defectuosos sin que se pueda reclamar ningún tipo de indemnización, perjuicio sufrido, daños o intereses.

FUNK: RELAISMODUL MIT ZEITSCHALTUNG 2000W



- MTR2000ERX 5454455 Funk: Relais mit Zeitschaltung 2000W und antenne
- MTR2000ERP 5454462 Funk: Relais mit Zeitschaltung 2000W Unterputz POWER
- MTR2000ERPX 5454463 Funk: Relais mit Zeitschaltung 2000 W und Außenantenne, Unterputz POWER

Funktionen

Dieses Modul kann über Funk und gleichzeitig von einem oder mehreren lokalen zusätzlichen Tastern gesteuert werden.

Technische Eigenschaften

Netzspannung:	230V~ +10% -15% - 50Hz
Leistung auf Ohmscher Last:	Max. 10A 2000W
Leistung auf anderen Lasten:	siehe Anleitung DS1054-022 in Anlage
Modulverbrauch:	< 1VA - < 0,3W
Funkfrequenz:	2,4GHz
Schallpegel:	<60dB bei 20 cm
Umgebungstemperatur:	von -20°C bis +40°C
Relative Feuchtigkeit:	0 - 90%
Abmessungen:	48 x 33 x 22,5 mm

FUNKREICHWEITE

Standardangebot:

- In demselben Zimmer (< 100 m²)
- 50 m ohne Hindernisse

Produktpalette POWER (*):

- Innerhalb einer Wohnung mit einer Größe von 100 m² mit senkrechtem Überqueren der tragenden Wand oder einer Decke
- 250 m ohne Hindernisse

(Hinweis: in beiden Fällen wird die Reichweite in Gegenwart von Metallelementen oder über Wände oder Trennwände verringert)

FUNKÜBERTRAGUNG

Die Led des Senders schaltet sich nur ein, wenn die Übertragung zustande gekommen ist.

Bei unzureichender Reichweite gestattet das Hinzufügen eines

Zwischenempfängers die Lösung des Problems.

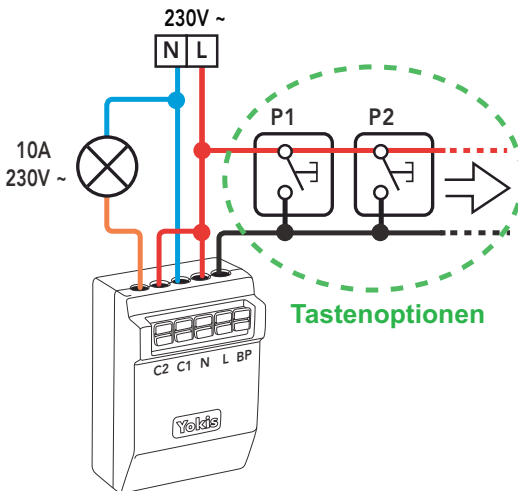
Siehe Bedienungsanleitung der Sender.



Die besonderen Eigenschaften des MTR2000ER:

Mit dem Empfänger MTR2000ER, können anstelle der Taster Schalter verwendet werden (indem der Sender E2BP eingesetzt wird). Für die Verbindung dann 5 schnelle Schaltungen vornehmen (nicht 10!) anstatt 5 Impulse auszugeben. Um erneut einen Taster anstelle des Schalters zu verwenden, genügt es, den Anschlussvorgang mit 5 Impulsen zu wiederholen.

VERKABELUNG



Vorichtsmaßnahmen bei der Installation

Gemäß den einzelstaatlichen Vorschriften muss das Modul an eine Stromleitung angeschlossen werden, die Endanwender unzugänglichen Position installiert werden.

Zur Einhaltung der Sicherheitsvorschriften muss das Modul an eine Stromleitung angeschlossen werden, die vorgelagert durch einen 10A-Leitungsschutzschalter mit C-Kurve geschützt ist.

Mit Ausnahme von MTV500ER erfordern alle anderen Radioempfängermodule YOKIS die Anwendung eines spitzen und angemessen isolierten Werkzeugs, um in dem mit „Connect“ bezeichneten Loch einen kurzen Druck auszuüben.

WICHTIG:

Vor jeglichen Konfigurationen 23 Mal kurz drücken, um das Relais freizugeben.

Das Modul wird nach 6 Stunden automatisch gesperrt.

Es kann auch unmittelbar durch

21-maliges kurzes Drücken gesperrt werden.

(*) Wenden Sie sich wegen Informationen hinsichtlich der Verfügbarkeit an das Vertriebsnetz von Urmet oder besuchen Sie die Website www.yokis.com

TABELLE DER MODULKONFIGURATIONEN

----- Konfiguration der Dauer -----			----- Konfiguration der Funktionen -----		
Anzahl des Betätigens (1)	Dauer (4)	Antwort (2)	Anzahl des Betätigens (1)	Funktion	Antwort (2)
11	2 Minuten	1 Blinkzeichen	20	Lokale Steuerung vom Schalter aus (3)	10 Blinkzeichen
12	4 Minuten	2 Blinkzeichen	21	Sperre der Konfigurationen	1 Blinkzeichen
13	8 Minuten	3 Blinkzeichen	22	Blinkmodus (3)	2 Blinkzeichen
14	15 Minuten	4 Blinkzeichen	23	Freigabe der Konfigurationen (mit automatischer Rücksetzung nach einer Stunde)	3 Blinkzeichen
15	30 Minuten	5 Blinkzeichen	24	Aktiviert Ausschaltwarnung (3)	4 Blinkzeichen
16	60 Minuten (1 Stunde)	6 Blinkzeichen	25	Dauer in Sekunden eingeben (4)	5 Blinkzeichen
17	120 Minuten (2 Stunden)	7 Blinkzeichen	26	Dauer in Minuten eingeben (4)	6 Blinkzeichen
18	240 Minuten (4 Stunden)	8 Blinkzeichen	27	Timer-/Relais-Modus	7 Blinkzeichen
19	keine Zeitschaltung	9 Blinkzeichen	28	Aktiviert die Statusspeicherung bei Stromausfall (3)	8 Blinkzeichen
			29	Aktiviert die lange Zeitdauer (3)	9 Blinkzeichen
			30	Vollständiger Reset auf Werkseinstellungen	2 Blinkzeichen

- (1) schnelles aufeinander folgendes Drücken des Tasters.
 (2) Bestätigung mit Blinkzeichen oder „Klacken“ des Relais am Ende des Drückens.
 (3) schaltet zwischen ON und OFF um (zwischen Ein- und Ausschalten)
 (4) die Dauer kann in Minuten (Standard) oder in Sekunden eingegeben werden.

FUNKTIONEN

Konfiguration der Dauer: Werkseitig ist die Zeitschaltung nicht aktiviert. Alle Konfigurationen werden beim Ausfall der Netzspannung erhalten. Die Einschaltdauer kann durch schnelles aufeinanderfolgendes Drücken von zwei Sekunden bis auf vier Stunden konfiguriert werden (siehe Tabelle). Um die Dauer in Sekunden einzugeben (von 2 Sekunden bis 4 Minuten), muss **25** Mal kurz gedrückt werden: (Antwort: 5 Blinkzeichen). Um auf die Dauer in Minuten zurückzukehren (von 2 Minuten bis 4 Stunden), muss **26** Mal kurz gedrückt werden: 6 Blinkzeichen).

Lange Zeitdauer: Werkseitig ist die "lange Zeitdauer" deaktiviert. Um die Funktion der "langen Zeitdauer" zu aktivieren, **29** Mal kurz drücken. Wird ein angeschlossener Taster mehr als 3 Sekunden gedrückt, schaltet sich das Licht 12 Stunden lang ein. Um es vorzeitig auszuschalten, genügt einmaliges kurzes Drücken. Nach dem Ausschalten nimmt das Modul wieder den normalen Betrieb auf (mit der eingegebenen Dauer).

Warnung: Werkseitig ist die Warnung deaktiviert. Um die Warnung zu aktivieren, **24** Mal kurz drücken. Dann blinkt das Licht eine Minute vor dem Ablauf der Einschaltdauer (10 Sekunden, wenn die Dauer in Sekunden programmiert wurde) kurz auf. So kann der Drucktaster vor dem endgültigen Ausschalten erneut gedrückt und die Einschaltdauer verlängert werden.

Speicher des aktuellen Status bei Stromausfall: Bei einem Stromausfall kann der aktuelle Status des Relais gespeichert werden, um diesen bei der Rückkehr der Spannung wieder herzustellen. Hierzu **28** Mal kurz drücken. Befindet sich das Relais vor dem Ausfall der Netzspannung im Ruhezustand (geöffnet), bleibt der Kontakt geöffnet, andernfalls wird er geschlossen.

FUNKVERBINDUNG IM DIREKTMODUS

1. Erster Schritt:

Auf dem Sender 5 Mal kurz den Taster betätigen, der angeschlossen werden soll.

Die Led des Senders beginnt 30 Sekunden lang zu blinken und zeigt so die Wartezeit bis zu einer Verbindung an.

2. Zweiter Schritt

Während die LED des Senders blinkt, ein spitzes und angemessen isoliertes Werkzeug verwenden, um in dem mit „Connect“ bezeichneten Loch des Empfängers (im rückwärtigen Teil des Gehäuses gelagert) einen kurzen Druck auszuüben.

Wurde die Verbindung erfolgreich hergestellt, gibt das Relais des Empfängers einen kurzen Impuls aus und die Led des Senders hört auf zu blinken.

Achtung: Der Sender muss unbedingt mit Strom versorgt werden.

Um eine Verbindung zu entfernen: den bis hier beschriebenen Vorgang wiederholen.

ZUSATZFUNKTIONEN

Sofortmodus (oder Relaismodus)

Dieser Modus ist dazu geeignet, **einen Dimmer oder ein Lautwerk** mit dem spannungsfreien Kontakt des MTR2000ER zu steuern.

Im Relais-Modus folgt der Kontakt des MTR2000ER der Betatigung des Sendertasters: ist der Taster des Senders gedruck, ist der Kontakt des MTR2000ER geschlossen, wird der Taster losgelassen, ist der Kontakt offen.

1. **10** Mal schnell auf einen beliebigen Taster des Senders drucken (Konfigurationsmenu). Die Led des Senders blinken schnell.
2. Wahrend die Led blinkt, **17** Mal schnell auf den Taster des Senders drucken, der im Relais-Modus konfiguriert werden soll.
3. Nach dem **17**-maligen Drucken, blinkt die Led 7 Mal, um die Konfiguration zu bestatigen.

Impuls-Modus

Dieser Modus eignet sich zum **Steuern einer Eingangstur, einer Garage oder dem Offnen einer Tur mit Elektroverriegelung**.

Im Impuls-Modus erzeugt der Kontakt des MTR2000ER, jedes Mal, wenn der Taster des Senders gedruckt wird, einen Impuls von 0,5 Sekunden.

1. **10** Mal schnell auf einen beliebigen Taster des Senders drucken (Konfigurationsmenu). Die Led des Senders blinken schnell.
2. Wahrend die Led blinkt, **16** Mal schnell auf den Taster des Senders drucken, der im Impuls-Modus konfiguriert werden soll.
3. Nach dem **16**-maligen Drucken, blinkt die Led 6 Mal, um die Konfiguration zu bestatigen.

Blinkmodus

Dieser Modus gestattet das Blinken einer oder mehrerer Leuchten, um **Gehorlose oder Horbehinderte** damit anstelle des akustischen Signals zu warnen. Es muss ein an den Lautwerkstaster angeschlossener E2BP-Sender hinzugefugt werden.

Um den Blinkmodus einzugeben, **22** Mal kurz drucken. Auerdem auf dem Sender **10** Mal schnell auf einen beliebigen Taster drucken (Konfigurationsmenu). Die Led des Senders blinkt schnell. Danach **19** Mal auf den gewahlten Taster drucken.

ZENTRALISIERUNG

Je nach Anzahl der zu steuernden Module und der Entfernung zwischen den unterschiedlichen Modulen sind zwei Arten der Zentralisierung moglich:

- Der Direktmodus: maximal 4 Module pro Taster
- Der "Funkbus"modus: unbegrenzte Anzahl Module

Beziehen Sie sich auf die Bedienungsanleitung der Sender oder die 'Funkinformationen' oder besuchen sie die Website www.yokis.com fur weitere Informationen.

WICHTIG

Die Module konnen auch mit Hilfe eines Pilotleiters zentralisiert werden. Bei bestimmten Systemkonfigurationen kann es sinnvoll sein, in jedem Fall bei der Verkabelung der Module einen der Zentralisierung vorbehaltenen Pilotleiter vorzusehen.

Urmet S.p.a. – 10154 TURIN (ITALY) – Via Bologna 188/C

Fur technische Informationen: www.yokis.com oder telefonisch:

Kundendienst: +39 011.23.39.810 - Exportabt. Tel: +39 011.24.00.250/256 - Fax: +39 011.24.00.296



GARANTIE: Zusatzlich zu der gesetzlichen Garantie gilt fur dieses Produkt **eine Garantie von 5 Jahren** ab Herstellungsdatum. Das Material muss im Einklang mit den angegebenen Vorschriften und bestimmungsgema verwendet werden. Defekte durfen nicht durch eine Beschadigung oder einen Unfall aufgrund von Nachlassigkeit, unsachgemaem Gebrauch oder fehlerhafter Montage verursacht worden sein. In jedem Fall deckt die Garantie nur den Ersatz der defekten Produkte, ohne dass Entschadigungen, Schadenersatz, Schaden oder Anspruche geltend gemacht werden konnen.

DRAADLOOS: MODULE RELAIS MET TIMER 2000 W



MTR2000ERX	5454455	Draadloos: Relais met timer 2000 W met antenne
MTR2000ERP	5454462	Draadloos: Relais met timer/inbouw 2000 W POWER
MTR2000ERPX	5454463	Draadloos: Relais met timer/inbouw, 2000 W, met externe antenne, POWER

Funcities

Deze module kan draadloos gestuurd worden en tegelijkertijd met één of meerdere plaatselijke drukknoppen.

Technische kenmerken

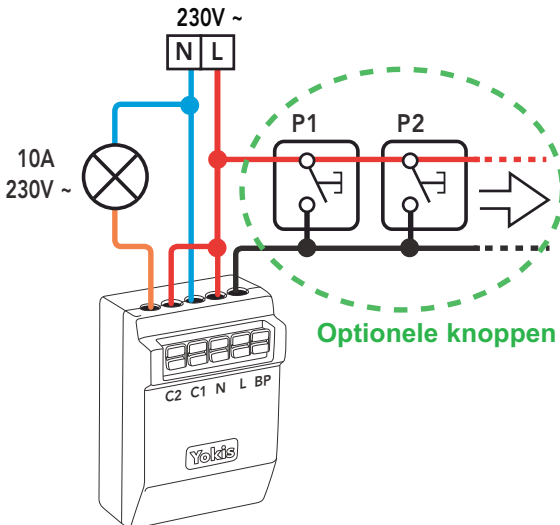
Netspanning:	230V ~ +10% - 15% - 50Hz
Vermogen op resistieve belasting:	10A - Max. 2000 W;
Vermogen op andere belastingen:	zie bijgevoegde handleiding DS1054-022
Verbruik van de module:	< 1VA - < 0,3W
Zendfrequentie:	2,4GHz
Geluidsniveau:	< 60dB a 20 cm
Omgevingstemperatuur:	van -20°C tot +40°C
Relatieve vochtigheidsgraad:	0 - 90%
Maten:	48 x 33 x 22,5 mm



De speciale kenmerken van de MTR2000ER:

Met de ontvanger MTR2000ER kunnen schakelaars in de plaats van drukknoppen worden gebruikt (met gebruik van de zender E2BP). Voor de verbinding schakelt u 5 keer snel om (geen 10 keer!) in de plaats van 5 keer in te drukken. Om opnieuw de knop te gebruiken in de plaats van de schakelaar, herhaalt u de procedure voor de verbinding met 5 pulsen.

AANSLUITING



Vorzorgsmaatregelen bij de installatie

De module mag uitsluitend door gekwalificeerd personeel worden geïnstalleerd, in een positie die toegankelijk is voor de eindgebruiker, overeenkomstig de nationale installatienormen.

Om aan de veiligheidsnormen te voldoen, moet de module worden aangesloten op een beveiligde elektriciteitsleiding na een veiligheidsschakelaar van 10A in curve C.

Met uitzondering van de MTV500ER moet voor alle andere YOKIS radio-ontvangstmodules een puntig en goed geïsoleerd gereedschap worden gebruikt om een lichte druk uit te oefenen in het gat "connect".

BELANGRIJK:

Voordat u begint te configureren, drukt u de knop 23 keer snel in om het relais te ontgrendelen. De module zal na 6 uur zichzelf automatisch vergrendelen. U kunt de module ook meteen vergrendelen als u de knop 21 keer snel indrukt.

(*) Voor meer informatie over de beschikbaarheid, neemt u contact op met het verkoopnet van Urmet of raadpleegt u de site www.yokis.com

CONFIGURATIETABEL

----- tijdinstellingen -----		
Aantal keren knop indrukken (1)	Tijd (4)	Signaal (2)
11	2 minuten	knippert 1 keer
12	4 minuten	knippert 2 keer
13	8 minuten	knippert 3 keer
14	15 minuten	knippert 4 keer
15	30 minuten	knippert 5 keer
16	60 minuten (1 uur)	knippert 6 keer
17	120 minuten (2 uur)	knippert 7 keer
18	240 minuten (4 uur)	knippert 8 keer
19	geen timing	knippert 9 keer

----- functie-instellingen -----		
Aantal keren knop indrukken (1)	Functie	Signaal (2)
20	Plaatselijke bediening van schakelaar (3)	knippert 10 keer
21	De configuratie vergrendelen	knippert 1 keer
22	Knippermodus (3)	knippert 2 keer
23	Instellingen ontgrendelen (met automatische reset na een uur)	knippert 3 keer
24	Waarschuwing uitschakelen uit (3)	knippert 4 keer
25	Tijd instellen op seconden (4)	knippert 5 keer
26	Tijd instellen op minuten (4)	knippert 6 keer
27	Modus Timer/Relais	knippert 7 keer
28	Geheugen bij uitval netspanning (3)	knippert 8 keer
29	Langdurig inschakelen (3)	knippert 9 keer
30	Terig naar fabrieksinstellingen	knippert 2 keer

(1) aantal keer snel de knop indrukken.

(2) bevestigt met knippersignalen of met een klikkend relais na het indrukken van de knop.

(3) schakelt de functie om van ON naar OFF (in- en uitschakelen)

(4) de tijd kan ingesteld worden in minuten (default) of seconden.

FUNCTIES

Tijd instellen: als de module de fabriek verlaat, is de timer niet actief. Elke instelling blijft opgeslagen als de spanning uitvalt. De inschakeltijd kan van 2 seconden tot 4 uur bedragen. Om de tijd in te stellen drukt u de knop een aantal keer snel in (zie de tabel). Om de tijd in seconden in te stellen (van 2 seconden tot 4 minuten) moet u **25** keer snel de knop indrukken: (signaal: knippert 5 keer). Om weer "minuten" in te stellen (van 2 minuten tot 4 uur) drukt u **26** keer snel de knop in (signaal: knippert 6 keer).

Langdurig: Als de module de fabriek verlaat, is de "lange tijd niet actief. Om de functie 'langdurig' in te stellen, drukt u de knop **29** keer snel in. Als u een aangesloten knop meer dan 3 seconden ingedrukt houdt, blijft het licht 12 uur lang branden. U kunt het eerder uit doen met een lichte druk op de knop. Als het licht uit is gedaan, begint de module weer normaal te werken (met de ingestelde tijd).

Waarschuwing uitschakelen: Als de module de fabriek verlaat, is de waarschuwing niet actief. Om de waarschuwing in te schakelen, drukt u de knop **24** keer snel in. Een minuut voordat de verlichtingstijd verstrijkt (10 seconden als die ingesteld is op seconden) knippert het licht even waarna het geleidelijk aan uit zal gaan. Voordat deze tijd verstrijkt, kunt u een knop indrukken om de lampen langer te laten branden.

De huidige status opslaan als de stroom wordt onderbroken: De status waarin het relais zich bevindt op het ogenblik waarop de stroom uitvalt, kan opgeslagen worden en hersteld als de stroom terugkeert. Druk hiervoor **28** keer snel de knop in. Als het relais in de ruststand stond (open) voordat de stroom uit viel, zal het contact geopend blijven. In het andere geval sluit het zich.

DRAADLOZE VERBINDING IN DE DIRECTE MODUS

1. Eerste stap:

Op de zender 5 keer snel de toets indrukken waarmee u de verbinding wenst te maken.

Het lampje van de zender begint 30 seconden lang te knipperen om te signaleren dat hij op een verbinding wacht.

2. Tweede stap

Als de led van de zender knippert, gebruik dan een puntig en goed geïsoleerd gereedschap om een lichte druk uit te oefenen in het gat "connect" van de ontvanger (die zich in het achterliggende gedeelte van de houder bevindt).

Als de verbinding tot stand is gebracht, geeft het relais van de ontvanger een kort signaal en stopt het lampje van de zender met knipperen.

Opgelet: de ontvanger moet ingeschakeld zijn.

Een verbinding verwijderen: herhaal de hierboven beschreven procedure.

EXTRA FUNCTIES

Instant modus (of relais)

Deze modus is aangewezen om **een dimmer of een bel** te bedienen op het "schone" contact van de MTR2000ER.

In de relais-modus volgt het contact van de MTR2000ER de bediening van de zenderknop: als de zenderknop ingedrukt wordt, sluit het contact van de MTR2000ER; als de knop losgelaten wordt, is het contact open.

1. Druk **10** keer snel een willekeurige knop op de zender in (Instellingenmenu). Het lampje van de zender zal snel beginnen te knippen.
2. Terwijl het lampje knippert, drukt u **17** keer snel de knop in van de zender die u wenst te configureren als relais.
3. Nadat u de knop **17** keer heeft ingedrukt, zal het lampje 7 keer knippen om de configuratie te bevestigen.

Impulsmodus

Deze modus is aangewezen om een **poort, een garage of een deur met een elektrisch slot te bedienen**. In de impulsmodus stuurt het contact van de MTR2000ER een puls van 0,5 seconde telkens als de knop op de zender wordt ingedrukt.

1. Druk **10** keer snel een willekeurige knop op de zender in (Instellingenmenu). Het lampje van de zender zal snel beginnen te knippen.
2. Terwijl het lampje knippert, drukt u **16** keer snel de knop in van de zender die u wenst te programmeren als pulsgever.
3. Nadat u de knop **16** keer heeft ingedrukt, zal het lampje 6 keer knippen om de instelling te bevestigen.

Knippermodus

Met deze modus knippen één of meerdere lampen om **mensen met gehoorproblemen te waarschuwen** met een visueel en niet met een akoestisch signaal. Hiervoor moet een zender E2BP toegevoegd worden, die verbonden wordt met de belknop.

Om de knippermodus in te stellen, drukt u **22** keer snel de knop in. Druk ook op de zender 10 keer een willekeurige knop in (Instellingenmenu). Het lampje op de zender zal snel beginnen te knippen. Druk dan 19 keer snel op de gewenste knop.

CENTRALE BEDIENING

Er zijn twee mogelijkheden om een draadloze bediening te centraliseren, afhankelijk van het aantal modules en de afstand ertussen:

- De directe bediening-modus: maximum 4 modules per knop
- De modus 'Bus': onbeperkt aantal modules

Raadpleeg de handleiding van de zenders, de 'Memo Draadloze apparaten' of de site www.yokis.com voor meer informatie.

BELANGRIJK!

De modules kunnen ook gecentraliseerd worden met een schakeldraad.

In bepaalde installatieconfiguraties kan het handig zijn om tijdens het aansluiten van de modules een schakeldraad te voorzien voor de centralisering.

Urmet S.p.a. – 10154 TURIJN (ITALIË) – Via Bologna 188/C

Voor technische informatie raadpleegt u www.yokis.com of belt u:

Klantenservice: +39 011.23.39.810 - Exportafdeling: +39 011.24.00.250/256 - Fax: +39 011.24.00.296



GARANTIE: De wettelijk voorgeschreven garantie voor dit product wordt verlengd tot **5 jaar garantie** vanaf de fabricatiedatum. Het materiaal moet aangewend worden in overeenstemming met de hier vermelde voorschriften en de voorziene gebruiksdoeleinden. Defecten mogen niet veroorzaakt zijn door slijtage of ongevallen als gevolg van nalatigheid, niet voorziene aanwending of verkeerde montage. In elk geval voorziet de garantie alleen het vervangen van defecte producten zonder dat vergoeding wegens geleden schade, winstverlies of andere vormen van vergoedingen kunnen worden ingeroepen.

FRANÇAIS

DECLARATION UE DE CONFORMITE SIMPLIFIEE

Le soussigné, Yokis S.a.s., déclare que les équipements radioélectriques du type MTR2000ER (code art. 5454451) , MTR2000ERP (code art. 5454462) , MTR2000ERPX (code art. 5454463) sont conformes à la directive 2014/53/UE.

Le texte complet de la déclaration UE de conformité est disponible à l'adresse internet suivante: www.yokis.com

ITALIANO

DICHIARAZIONE DI CONFORMITA UE SEMPLIFICATA

Il fabbricante, Yokis S.a.s., dichiara che i tipi di apparecchiature radio: MTR2000ERX (codice 5454455) , MTR2000ERP (codice art. 5454462) , MTR2000ERPX (codice art. 5454463) sono conformi alla direttiva 2014/53/UE.

Il testo completo della dichiarazione di conformità UE è disponibile al seguente indirizzo Internet: www.yokis.com

ENGLISH

SIMPLIFIED EU DECLARATION OF CONFORMITY

Hereby, Yokis S.a.s. declares that the radio equipment types: MTR2000ERX (item code 5454455) , MTR2000ERP (item code 5454462) , MTR2000ERPX (item code 5454463) are in compliance with Directive 2014/53/EU.

The full text of the EU declaration of conformity is available at the following internet address: www.yokis.com

ESPAÑOL

DECLARACIÓN UE DE CONFORMIDAD SIMPLIFICADA

Por la presente, Yokis S.a.s. declara que los tipos de equipos radioeléctricos MTR2000ERX (código 5454455), MTR2000ERP (código 5454462), MTR2000ERPX (código 5454463) son conformes con la Directiva 2014/53/UE.

El texto completo de la declaración UE de conformidad está disponible en la dirección Internet siguiente: www.yokis.com

DEUTSCH

VEREINFACHTE EU-KONFORMITÄTSERKLÄRUNG

Hiermit erklärt Yokis S.a.s., dass die Funkanlagentypen MTR2000ERX (Artikelcode 5454455) , MTR2000ERP (Artikelcode 5454462) , MTR2000ERPX (Artikelcode 5454463) der Richtlinie 2014/53/EU entsprechen.

Der vollständige Text der EU-Konformitätserklärung ist unter der folgenden Internetadresse verfügbar: www.yokis.com

NEDERLANDS

VEREENVOUDIGDE EU-CONFORMITEITSVERKLARING

Hierbij verklaart de fabrikant, Yokis S.a.s., dat de types radioapparatuur: MTR2000ERX (artikelnr. 5454455) , MTR2000ERP (artikelnr. 5454462) MTR2000ERPX (artikelnr. 5454462) in overeenstemming zijn met Richtlijn 2014/53/EU.

De volledige tekst van de EU-conformiteitsverklaring kan worden geraadpleegd op het volgende internetadres: www.yokis.com