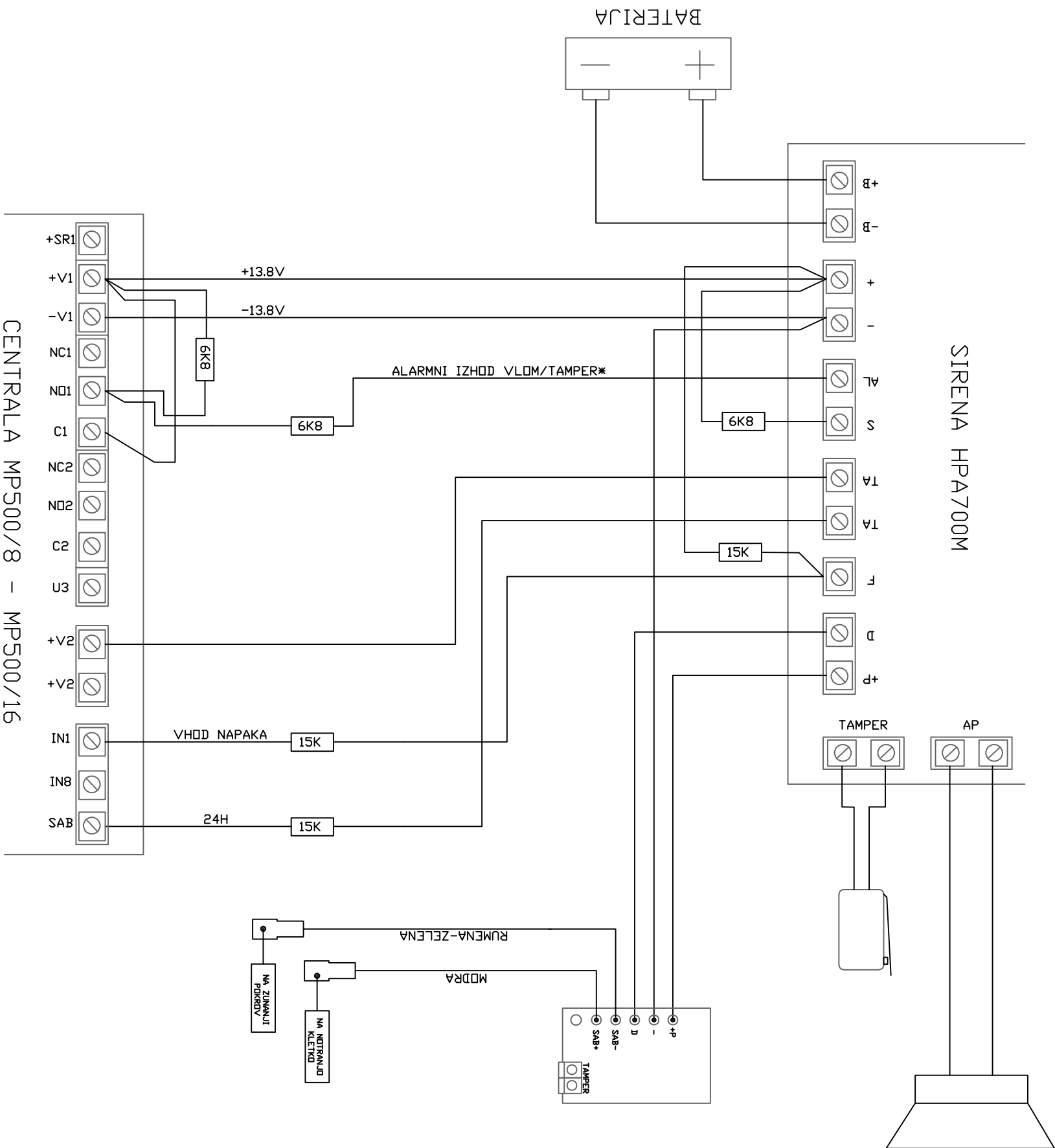


Velika pot 25, SI-5250 Solkan, Slovenija
 Tel: / Phone: +386 5 330 81 63
 Email: danjel.licen@urmet.si
 Web: www.urmet.si



* RELE 1: Programirani vlom/tamper
 DPDMBA: NI obvezno povezati VHOD NAPAKA.

Shema se nanaša na tovarniške nastavitve (dvojnjo balansirane linije).

ODOG. VODJA PROJEKTA:	INVESTITOR:	REV:	DATUM:
ODOGOVORNI PROJEKTANT:	IME OBJEKTA:		10.3.2021
PRIPRAVIL:	PROJEKT:	ŠT. RISBE:	A-118
NAČRTI:	PROTIVLOMNA SIRENA HPA700M	PZI	STRAN:
			01/01