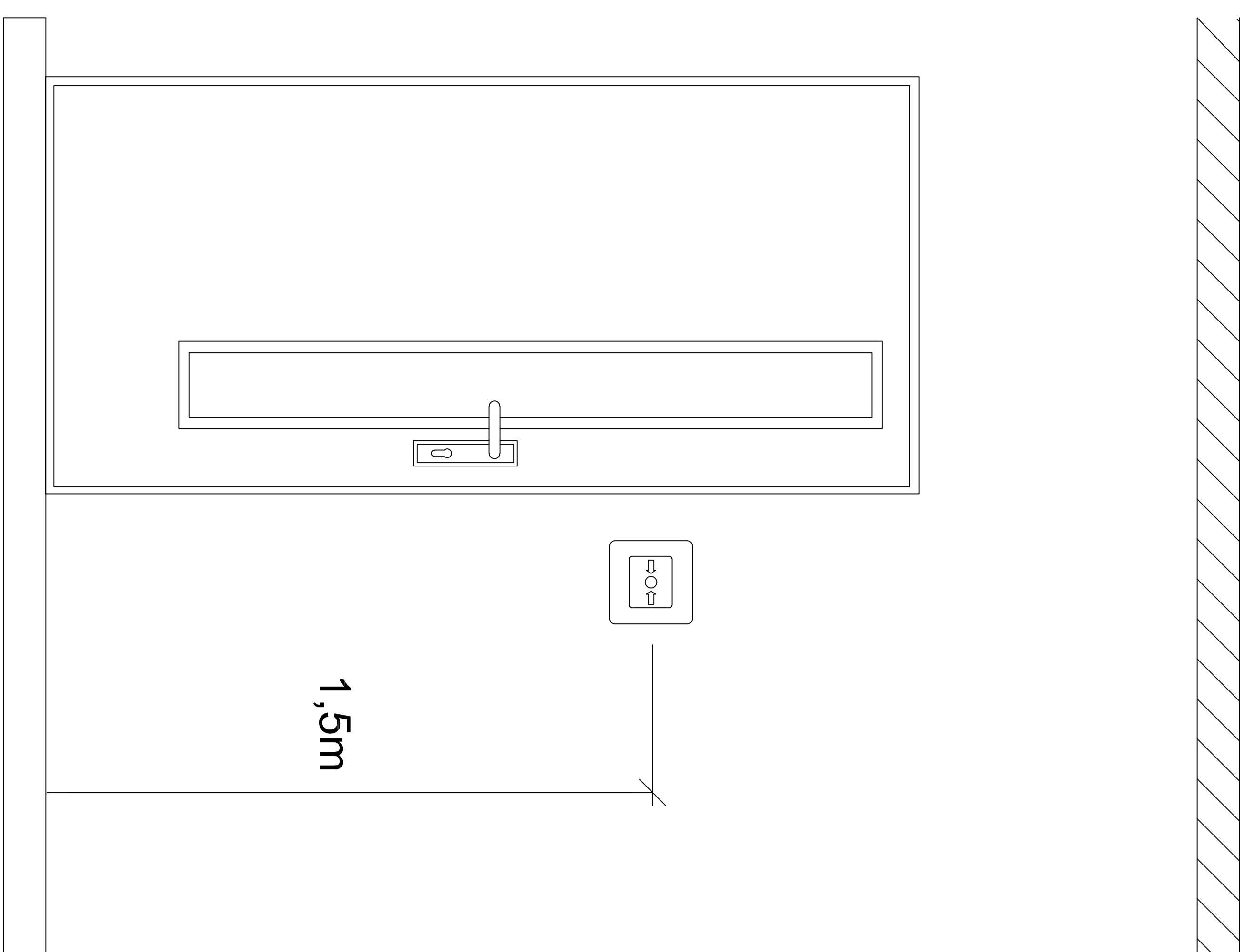
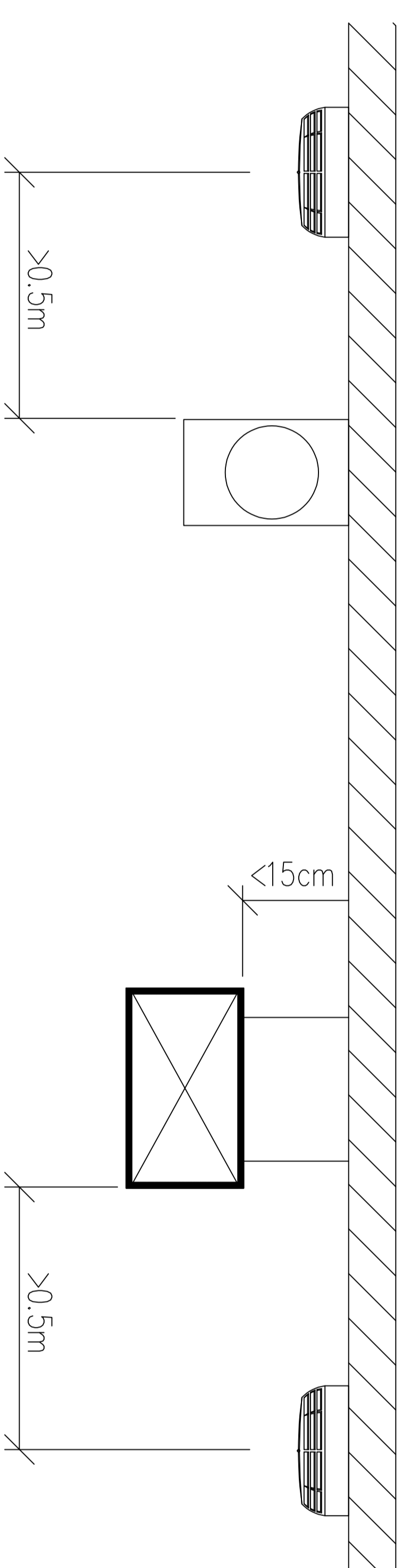


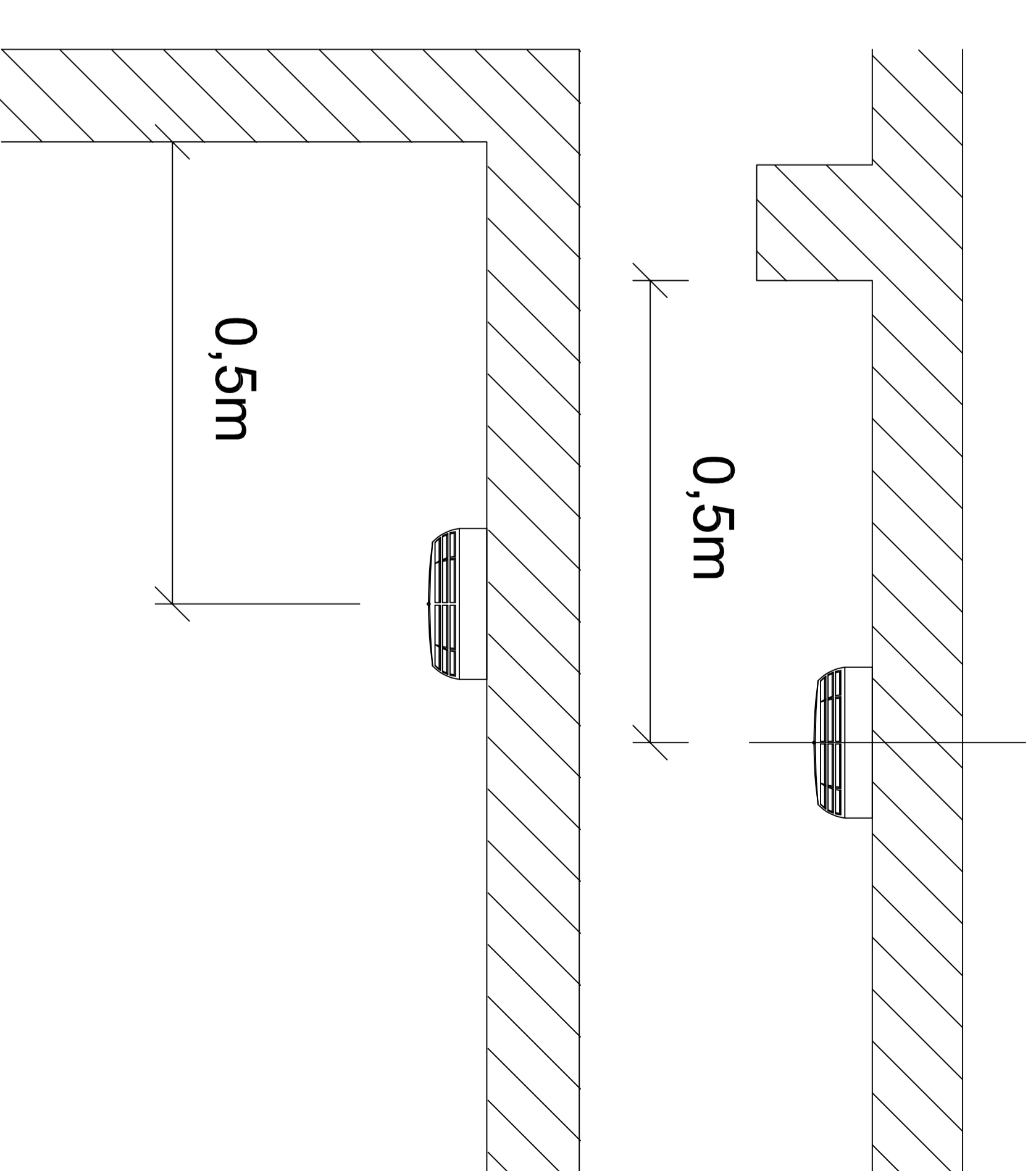
POLOŽAJ ROČNEGA JAVLJALNIKA



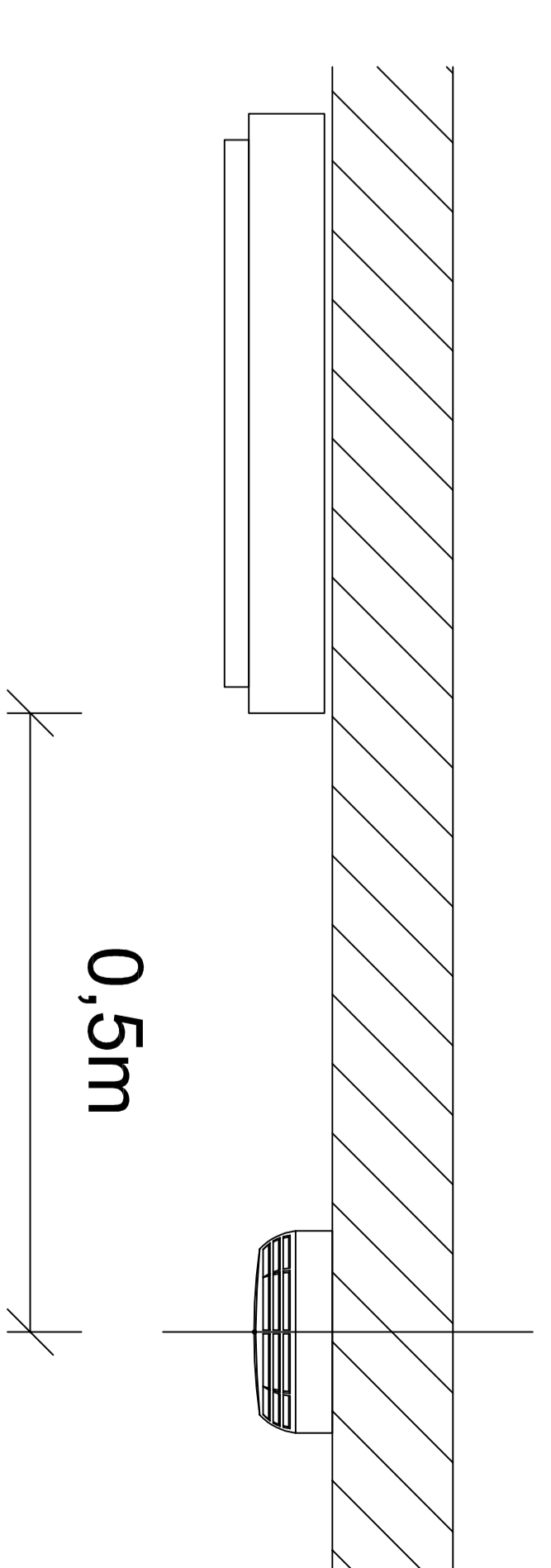
POLOŽAJ JAVLJALNIKA GLEDE
NA POSTAVITEV ZRAČNIKOV CEVI itd.



POLOŽAJ JAVLJALNIKA GLEDE
NA PREGRADE



POLOŽAJ JAVLJALNIKA GLEDE
NA SVETILKE



urmet

Velika pot 25, SI-5250 Solkan, Slovenija
Tel: / Phone: +386 5 330 81 63
Email: danjel.licen@urmet.si
Web: www.urmet.si

ODOG. VODJA PROJEKTA:	INVESTITOR:	REV:	DATUM:	02.03.2015
ODOGVOJNI PROJEKTANT:	IME OBJEKTA:	ŠT. RISBE:	A-129	
PRIPRAVIL:	MILAN GALIČ	PROJEKT:	PZI	
NAČRT:	SHEMA POLOŽAJEV POŽARNIH JAVLJALNIKOV	STRAN:	01/01	