

ITALIANO

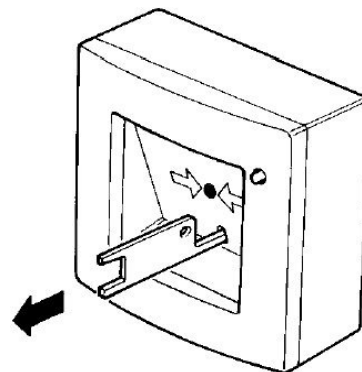


Fig. 1 – Riarmo

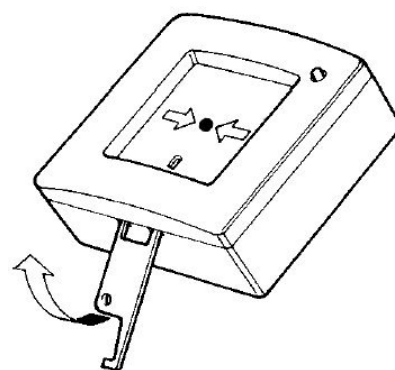


Fig. 2 – Apertura del contenitore

DESCRIZIONE GENERALE

Il pulsante antincendio **FM500** con microprocessore ed isolatore di corto circuito, è utilizzato per la segnalazione manuale di allarme su impianti antincendio indirizzati.

FM500 memorizza automaticamente, nella sua memoria non volatile, le trenta misure precedenti e le 30 misure successive ad una condizione di allarme.

Queste misure possono essere visualizzate, in forma grafica o testuale, sul display della centrale.

Questa funzionalità è molto importante per analizzare a posteriori le condizioni del pulsante prima e dopo che la condizione di allarme è stata rilevata.

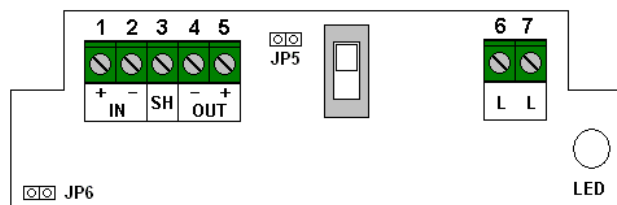
Il LED bicolore, in condizioni operative, indica lo stato del pulsante mentre, in modalità service, può essere utilizzato per visualizzare l'indirizzo del pulsante tramite una funzione specifica attivata dalla centrale.

Il pulsante **FM500** è di tipo riarmabile: effettuando una pressione sulla parte centrale del frontale, questo si sposterà verso l'interno, azionando l'interruttore e generando la condizione di allarme. Il ripristino dalla condizione di allarme è effettuabile inserendo l'apposita chiavetta in dotazione nella feritoia e tirando come mostrato in Fig.1.

Per aprire il contenitore utilizzare la chiavetta come illustrato dalla Fig.2.

Per ulteriori informazioni fare riferimento al manuale programmazione delle centrali ELKRON serie FAP.

MORSETTIERE



M1	
Nr.	Descrizione
1	Ingresso positivo linea rivelazione
2	Ingresso negativo linea rivelazione
3	Schermo
4	Uscita negativo linea rivelazione
5	Uscita positivo linea rivelazione
M2	
Nr.	Descrizione
6	Ripetizione allarme (OptoMos Relè, N.A. max 60Vdc ,100mA)
7	

JP5:Chiuso: cortocircuita i positivi linea rivelaz.
Aperto: impostazione di fabbrica

JP6:Chiuso: impostazione di fabbrica
Aperto: toglie alimentazione al modulo.

INDIRIZZAMENTO

L'indirizzo (1-128) è impostato via software e memorizzato su una memoria non volatile.

Il pulsante può essere indirizzato dalla centrale in modalità automatica o manuale. Per ulteriori dettagli si veda il manuale di programmazione della centrale.

COLLEGAMENTI

Utilizzare un cavo schermato: collegare lo schermo del cavo solo alla massa della centrale (se il collegamento è a Loop collegare lo schermo di una sola estremità) ed assicurarsi della sua continuità elettrica su tutta la linea.

La sezione dei conduttori può variare in base alla lunghezza del cavo.

Si consiglia un conduttore con sezione di 1,5 mm². Usare un cavo elettrico che non ecceda i seguenti limiti:

Resistenza massima=100 Ω

Capacità massima=2 μF

Il collegamento elettrico deve essere effettuato rimuovendo circa 10 mm di protezione isolante dal conduttore principale inserendolo nella morsetteria.

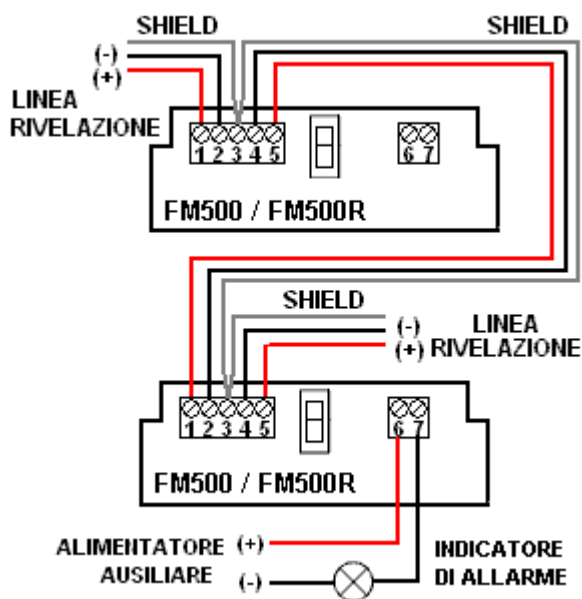


Fig. 3 – Schema di collegamento

Il pulsante FM500 è da utilizzare esclusivamente con centrali ELKRON della serie FAP.

TESTING (*personale addestrato*)

Prima di iniziare le operazioni di test, comunicare all'autorità competente che il sistema è temporaneamente fuori servizio a causa della manutenzione in corso.

Per testare il pulsante, azionarlo e verificare la condizione di allarme

Al termine delle operazioni di test, riportare il sistema nelle normali condizioni operative e comunicare il ripristino alle Autorità competenti.

CARATTERISTICHE TECNICHE

Tensione di funzionamento	20 Vcc (-15%, +10%) modulata
Assorbimento medio (Condizioni normali)	250 μA @ 20Vcc
Assorbimento medio (Condizioni di allarme)	2 mA @ 20Vcc
LED bi-colore	Rosso fisso: Stato di allarme
	Rosso lamp. lento (2s): Stato di allarme con SLC tensione operativa <17V
	Verde lamp. lento (2s): Stato normale
	Verde lamp. veloce: indirizzo duplicato
Temperatura di funz.	-10 ÷ 55°C ± 2°C (14 ÷ 131°F)
Umidità relativa	93 % ± 2% non condensante
Temperatura di immagazzinamento	-30 ÷ 70 °C (-22 ÷ 158°F)
Condizione di allarme	Tipo A
Classe ambientale	Interno
Dimensioni	110x110x42 mm
Peso	140 g
Materiale contenitore	ABS V0
Conforme alle norme EN54-11: 2001/A1:2005 EN54-17: 2005/AC:2007	
Pulsante antincendio riarmabile FM500 Urmec S.p.A. 1293-CPD-0337 DoP n. 1293-CPR-0337	
	
Ulteriori informazioni sono disponibili presso il costruttore.	

ENGLISH

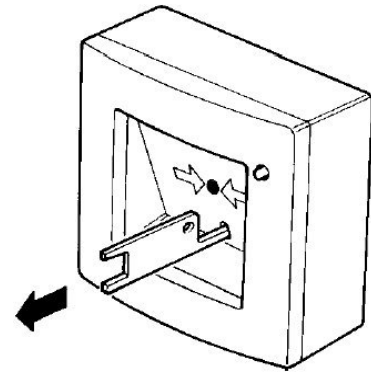


Fig. 1 – Resetting

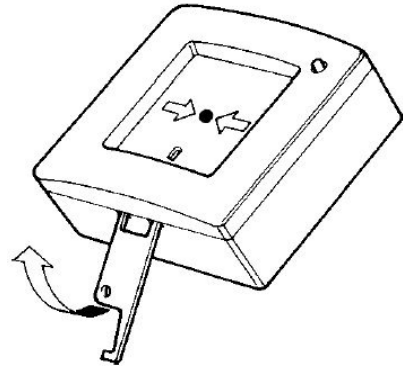


Fig. 2 – Opening

GENERAL DESCRIPTION

Based on a microcontroller and equipped with a short circuit isolator, the resettable **FM500** Digital Manual Call Point is used to manually initiate an Alarm on addressed fire prevention systems.

The **FM500** is able to store automatically, into its non volatile memory, thirty measures before and thirty measures after the alarm condition.

These measures can be displayed in graphic or in text mode on the Control Panel monitor.

This feature is very important to understand what has happened before and after the alarm condition being detected.

The bi-colour LED (green-red), in operating mode, indicates the detector condition while, in service mode, it can be used to show the detector's address by a special function activated from the Control Panel

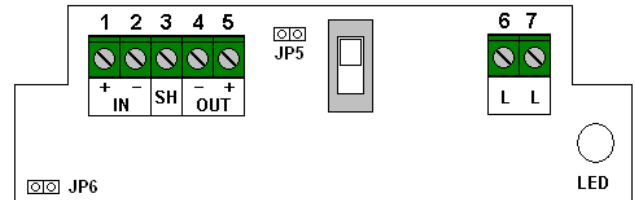
The **FM500** is a resettable Manual Call Point, the Alarm condition will be initiated by pressing on the operating face of the Manual Call Point.

Resetting of the Alarm condition is effected by inserting the supplied key in the slit and pulling as shown in Fig.1.

To open the enclosure use the key as shown in Fig.2.

For further information refer to the manual FAP series Control Panel's programming manual.

TERMINAL BOARDS



M1	
Nr.	Description
1	Detection circuit positive input
2	Detection circuit negative input
3	Shield
4	Detection circuit negative output
5	Detection circuit positive output
M2	
Nr.	Description
6	Alarm repetition (OptoMos Relay, N.O. max 60V, 100mA)
7	

JP5: Closed : electrical connection between detection line positive input and detection line positive output.
Open : default setting

JP6: Closed : default setting
Open : Power off module.

ADDRESSING

The address (1-128) is software set and stored in a non-volatile memory.

The FM500 can be addressed, in manual or automatic mode from the Control Panel.

For further details see the Control Panel's programming manual.

CONNECTIONS

A shielded cable must be used: connect the shield of the cable (one end in a loop mode) to the ground in the control panel only and connect the shield between a device.

The section of leads can vary according to the length of the detection line.

A lead section of 1,5 mm² is advised.

Don't use cable that exceed these limits:

Maximum resistance = 100 Ω

Maximum capacitance = 2 μF

The electrical connection must be performed by removing approximately 10 mm of insulating cover from the main lead and insert it on the terminal block.

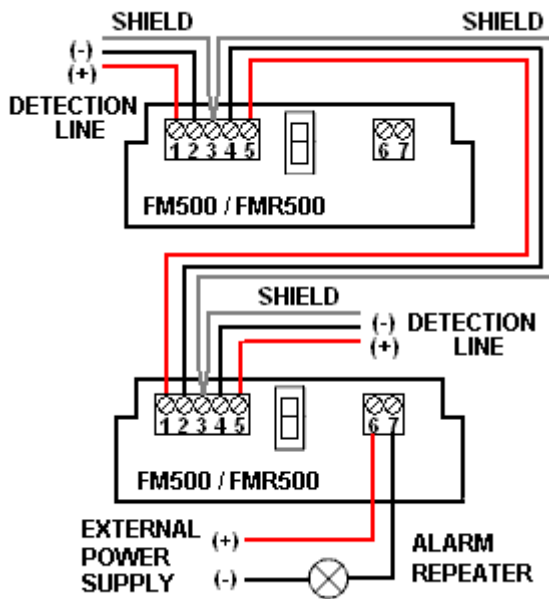


Fig. 3 – Connection diagram

The **FM500** is only to be used with ELKRON FAP series Control Panels.

TESTING (trained personnel)

Before testing, notify to competent authority that the system is temporarily out of service due to maintenance operations.

The manual call point can be tested by pressing on the operating face and verifying the alarm condition.

At the end of testing operations, restore the system to normal operation and notify the status to the competent Authorities.

TECHNICAL SPECIFICATIONS

Operating voltage	20 Vdc (-15%, +10%) modulated
Average power consumption (Normal condition)	250 μA @ 20Vdc
Average power consumption (Alarm condition)	2 mA @ 20Vdc
Bi-Colour LED	Red steady: alarm condition
	Red blinking slow (2s): alarm condition with SLC operating voltage < 17V
	Green blinking slow (2s): normal condition
	Green blinking fast: duplicate address
Operating temperature	-10 ÷ 55°C ± 2°C (14 ÷ 131°F)
Relative humidity	93 % ± 2% non condensing
Storage/shipping temperature	-30 ÷ 70 °C (-22 ÷ 158°F)
Alarm condition	Type A
Enviromentals class	Inside
Dimensions	110x110x42 mm
Weight	140 g
Enclosure material	ABS V0
In compliance with	EN54-11: 2001/A1:2005 EN54-17: 2005/AC:2007

Resettable Manual Call Point FM500

Urmet S.p.A. 1293-CPD-0337

DoP n. 1293-CPR-0337



Further information are available to the manufacturer.

ESPAÑOL

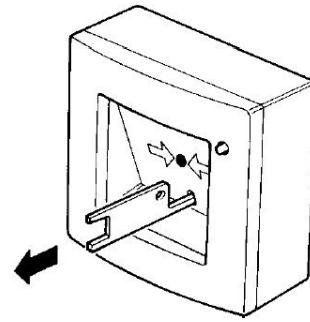


Fig. 1– Rearme

DESCRIPCIÓN GENERAL

El pulsador contra incendio **FM500/E** con micro procesador y aislador de corto circuito, es utilizado para la señalización manual de alarma en una instalación contra incendio direccionable. **FM500/E** memoriza automáticamente, en su memoria no volátil, las treinta medidas anteriores y las 30 medias siguientes a una condición de alarma. Estas medidas pueden ser visualizadas, de forma grafica o textual, sobre el display de la central. La funcionalidad descrita será útil para analizar a posterior la condición de alarma generada por el pulsador.

El LED bicolor (verde-rojo), en condición operativa, indica el estado del pulsador (reposo o alarma). A través del led también es posible visualizar la dirección del pulsador activando una función específica en la central.

El pulsador **FM500/E** es de tipo rearmable: realizando una presión sobre la parte central del frontal, este se hunde hacia dentro, accionando un interruptor. La restauración del pulsador se realiza introduciendo la llave incluida en la ranura del frontal y tirando como se muestra en la Fig.1.

Para abrir el contenedor utilizar la llave como se muestra en la Fig.2.

Para más información ver al manual de programación de la central ELKRON serie FAP.

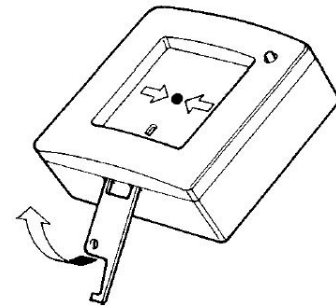
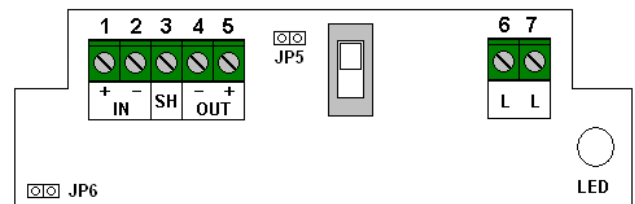


Fig. 2 – Apertura de la caja

BORNES



M1	
Nr.	Descripción
1	Entrada positiva línea de detección
2	Entrada negativa línea de detección
3	Pantalla
4	Salida negativa línea de detección
5	Salida positiva línea de detección
M2	
Nr.	Descripción
6	Repetición de alarma (OptoMos Relé, N.A. máx. 60Vcc ,100mA)
7	

JP5: Cerrado: cortocircuita los positivos de la línea de detección.

Abierto : por defecto

JP6: Cerrado : por defecto

Abierto : corta la alimentación al módulo

DIRECCIONAMIENTO

La dirección (1-128) es dada vía software y memorizada en una memoria no volátil.

El pulsador puede ser direccionado desde la central manualmente o automáticamente. Para más detalle ver el manual de programación de la central.

CONEXIONADO

Utilizar un cable apantallado: conectar la pantalla del cable solo a la masa de la central (si la conexión es en lazo, conectar la pantalla en un solo extremo); asegurar la continuidad eléctrica sobre toda la línea.

La sección del conductor puede variar en base a la longitud del cable.

Se aconseja un conductor con sección de 1,5 mm². Usar un cable eléctrico que no exceda de los siguientes límites:

Resistencia máxima=100 Ω

Capacidad máxima=2 μF

El conexionado eléctrico debe ser realizado desenfundando aproximadamente 10 mm de aislante del conductor principal, después introducirlo en el borne correspondiente Fig. 3.

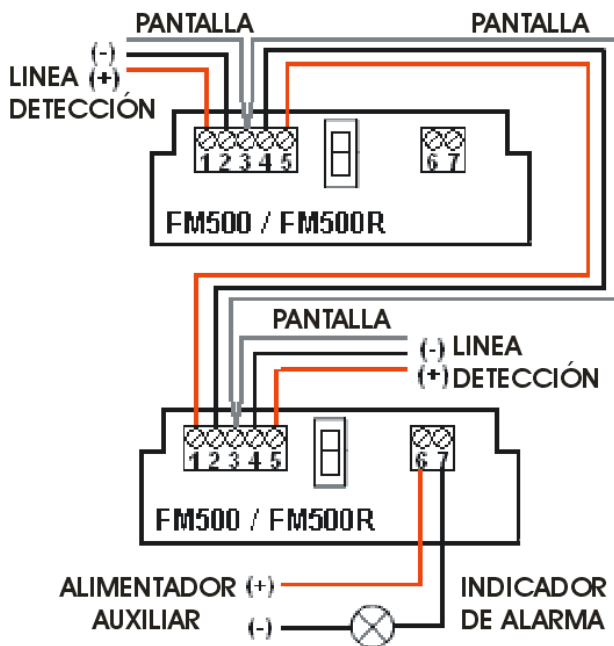


Fig. 3 – Esquema de conexionado

El pulsador FM500/E se utilizara exclusivamente con la central ELKRON de la serie FAP.

PRUEBA (personal autorizado)

Antes de iniciar la prueba, comunicar al responsable de seguridad que el sistema estará temporalmente fuera de servicio a causa del mantenimiento. Para probar el pulsador, accionarlo y verificar la condición de alarma.

Al terminar la prueba, dejar el sistema en condición normal de funcionamiento y avisar al responsable de seguridad.

CARACTERÍSTICAS TÉCNICAS

Tensión de funcionamiento	20 Vcc (-15%, +10%) modulada
Consumo medio (Condición normal)	250 μA @ 20Vcc
Consumo medio (Condición de alarma)	2 mA @ 20Vcc
LED bi-color	Rojo fijo: Estado de alarma Rojo inter. lento (2s): Estado de alarma con SLC tensión operativa <17V Verde inter. lento (2s): Estado normal Verde inter. rápido: dirección duplicada
Temperatura de func.	-10 ÷ 55°C ± 2°C (14 ÷ 131°F)
Humedad relativa	93 % ± 2% sin condensación
Temperatura de almacenamiento	-30 ÷ 70°C (-22 ÷ 158°F)
Condición de alarma	Interior
Clase Ambiental	Tipo A
Dimensiones	110x110x42 mm
Peso	140 g
Material del contenedor	ABS V0
Conforme a la norma EN54-11: 2001/A1:2005 EN54-17: 2005/AC:2007	
Pulsador contra incendio rearmable FM500 Urmet S.p.A. 1293-CPD-0337 DoP n. 1293-CPR-0337	
	
El fabricante dispone de información adicional.	



ELKRON

Tel. +39 011.3986711 - Fax +39 011.3986703
Milano: Tel. +39 02.334491- Fax +39 02.33449213
www.elkron.com – mail to: info@elkron.it

ELKRON è un marchio commerciale di **URMET S.p.A.**
ELKRON is a trademark of **URMET S.p.A.**
ELKRON es una marca registrada de **URMET S.p.A.**
Via Bologna, 188/C - 10154 Torino (TO) – Italy
www.urmet.com