

urmet

CITOSET

**Mod.
1150**

DS 1150-005A

LBT 8971

CITOSET CON PULSANTIERA SINTHESI E CITOFONO Mod. 1150

***CITOSET WITH SINTHESI PUSH BUTTON PANEL AND
Mod. 1150 DOOR PHONE***

NOTE LEGATE AGLI SCHEMI DIAGRAM NOTES

C4.001: SEZIONI MINIME DEI CONDUTTORI

Distancia	m	50	100	200	300
Ccto fonico e chiamata	mm ²	0,5	0,5	0,8	1
Circuito Apriporta	mm ²	0,5	0,8	1	1,6

- Le distanze si intendono tra la postazione esterna ed il citofono più lontano.
- Posare i cavi ad una adeguata distanza dalle linee di potenza (maggiore il più possibile).

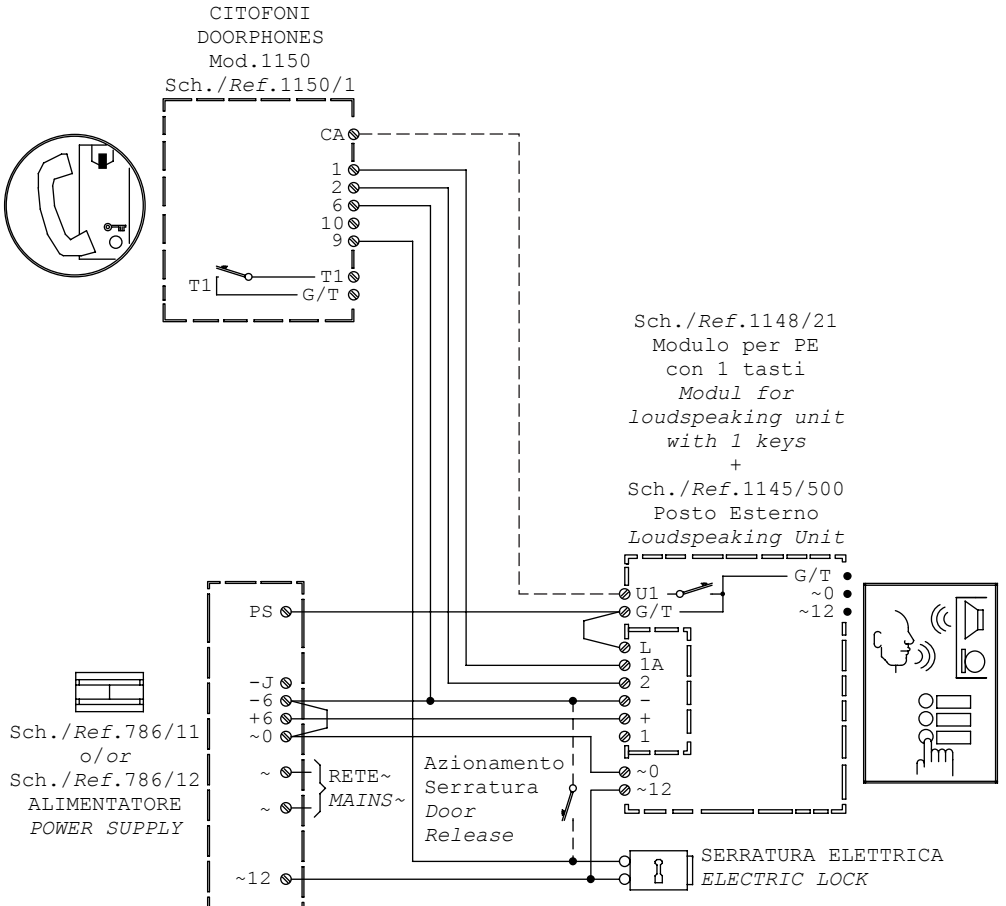
C4.001: MINIMUM WIRE CROSS-SECTION AREAS

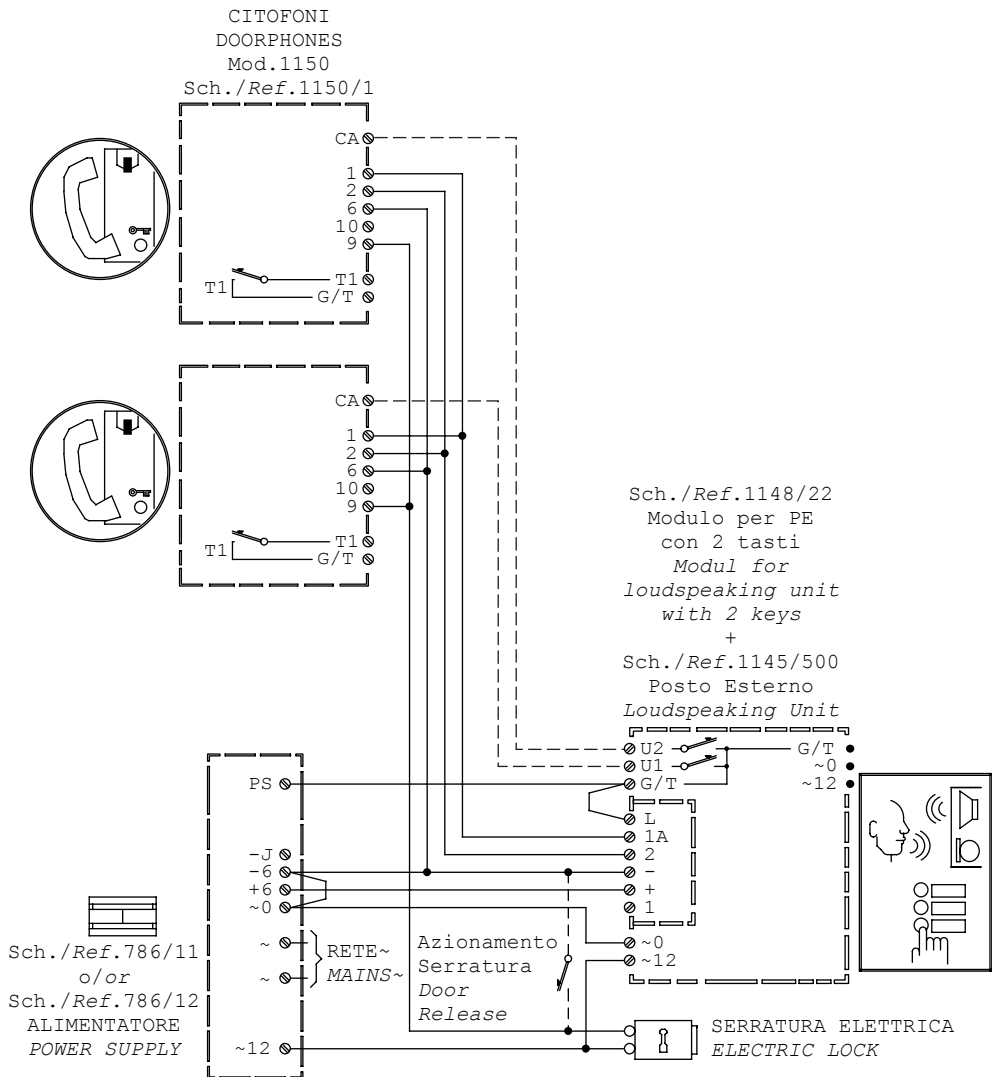
Distance	m	50	100	200	300
Voice and call circuit	mm ²	0,5	0,5	0,8	1
Door opening circuit	mm ²	0,5	0,8	1	1,6

- The indicated distance is between door unit and most distant door phone.
- Lay the wires at a suitable distance from power lines (as far away as possible).

CITOSSET V1

SC101-1260E







ITALIANO

DIRETTIVA 2012/19/UE DEL PARLAMENTO EUROPEO E DEL CONSIGLIO del 4 luglio 2012 sui rifiuti di apparecchiature elettriche ed elettroniche (RAEE)

Il simbolo del cassonetto barrato riportato sull'apparecchiatura o sulla sua confezione indica che il prodotto alla fine della propria vita utile deve essere raccolto separatamente dagli altri rifiuti.

L'utente dovrà, pertanto, conferire l'apparecchiatura giunta a fine vita agli idonei centri comunali di raccolta differenziata dei rifiuti elettrotecnici ed elettronici.

In alternativa alla gestione autonoma è possibile consegnare l'apparecchiatura che si desidera smaltire al rivenditore, al momento dell'acquisto di una nuova apparecchiatura di tipo equivalente.

Presso i rivenditori di prodotti elettronici con superficie di vendita di almeno 400 m² è inoltre possibile consegnare gratuitamente, senza obbligo di acquisto, i prodotti elettronici da smaltire con dimensione massima inferiore a 25 cm.

L'adeguata raccolta differenziata per l'avvio successivo dell'apparecchiatura dismessa al riciclaggio, al trattamento e allo smaltimento ambientalmente compatibile contribuisce ad evitare possibili effetti negativi sull'ambiente e sulla salute e favorisce il reimpiego e/o riciclo dei materiali di cui è composta l'apparecchiatura.



ENGLISH

DIRECTIVE 2012/19/EU OF THE EUROPEAN PARLIAMENT AND OF THE COUNCIL of 4 July 2012 on waste electrical and electronic equipment (WEEE)

The symbol of the crossed-out wheeled bin on the product or on its packaging indicates that this product must not be disposed of with your other household waste.

Instead, it is your responsibility to dispose of your waste equipment by handing it over to a designated collection point for the recycling of waste electrical and electronic equipment.

The separate collection and recycling of your waste equipment at the time of disposal will help to conserve natural resources and ensure that it is recycled in a manner that protects human health and the environment.

For more information about where you can drop off your waste equipment for recycling, please contact your local city office, your household waste disposal service or the shop where you purchased the product.

DS 1150-005A

URMET S.p.A.
10154 TORINO (ITALY)
VIA BOLOGNA 188/C

Telef. +39 011.24.00.000 (RIC. AUT.)
Fax +39 011.24.00.300 - 323

urmet

LBT 8971

Area tecnica
servizio clienti +39 011.23.39.810
<http://www.urmet.com>
e-mail: info@urmet.com

MADE IN CHINA