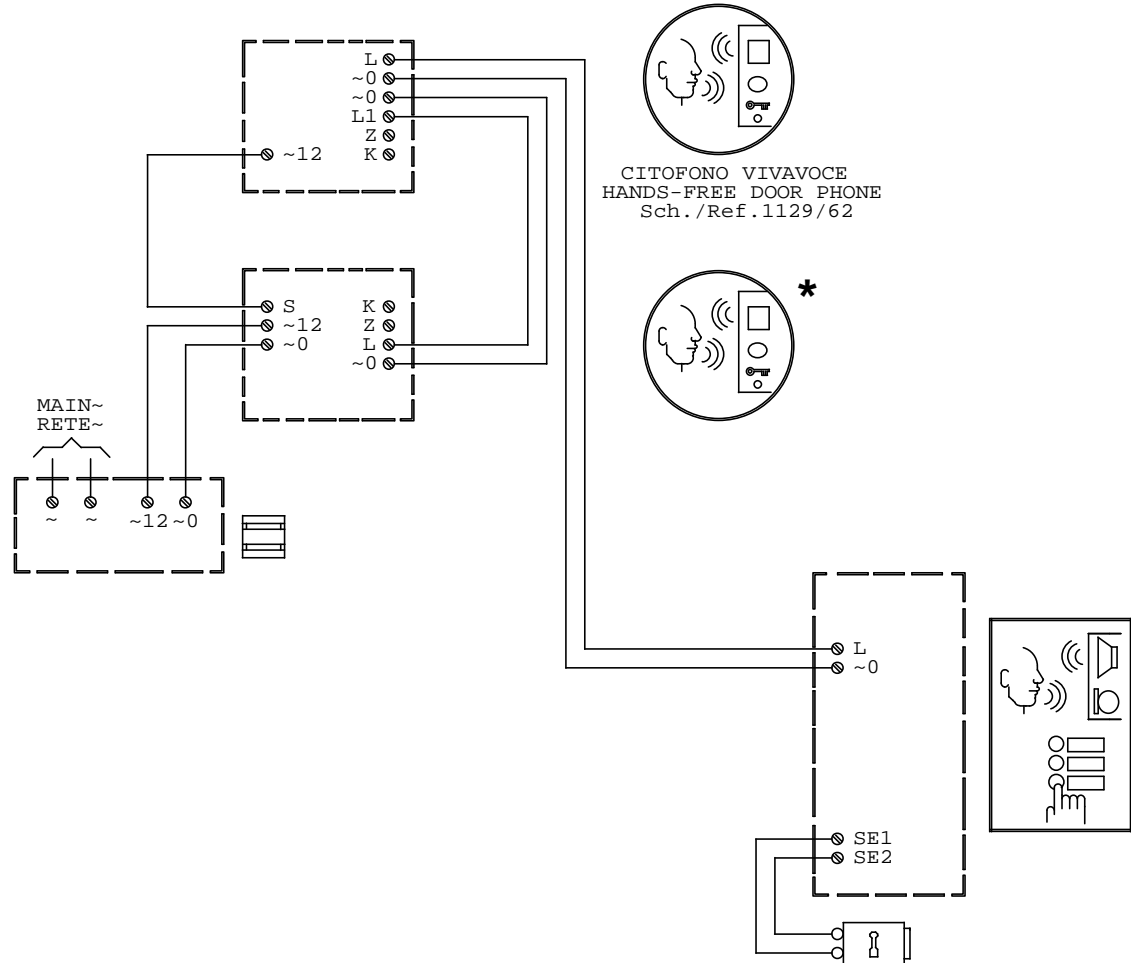


We retain the property of this drawing by law. The drawing cannot be copied or made available to third parties or competitors in any way without our prior authorisation.

A termini di legge ci riserviamo la proprietà di questo disegno con divieto di riprodurlo o di renderlo comunque noto a terzi o a ditte concorrenti senza la nostra autorizzazione.



NOTES: (.....)

| C4.026 | Length | Section |
|---|--------|----------------------|
| Maximum total length and wire section from transformer to push button panel. | 60 m | 0,5 mm ² |
| | 90 m | 0,75 mm ² |
| | 110 m | 1 mm ² |
| Maximum length and section wire from door phone to ringer (if present). | 60 m | 0,5 mm ² |
| | 90 m | 0,75 mm ² |
| | 110 m | 1 mm ² |
| Maximum length and section wire from electric lock to push button panel. | 60 m | 0,5 mm ² |
| | 90 m | 0,75 mm ² |
| | 110 m | 1 mm ² |
| Maximum length and section wire from door opener button to push button panel. | 60 m | 0,5 mm ² |
| | 90 m | 0,75 mm ² |
| | 110 m | 1 mm ² |

NOTE: (.....)

| C4.026 | Lunghezza | Sezione |
|---|-----------|----------------------|
| Lunghezza massima (totale) e sezione conduttori da trasformatore a pulsantiera. | 60 m | 0,5 mm ² |
| | 90 m | 0,75 mm ² |
| | 110 m | 1 mm ² |
| Lunghezza massima e sezione conduttori dal citofono alla soneria (se presente). | 60 m | 0,5 mm ² |
| | 90 m | 0,75 mm ² |
| | 110 m | 1 mm ² |
| Lunghezza massima e sezione conduttori da serratura a pulsantiera. | 60 m | 0,5 mm ² |
| | 90 m | 0,75 mm ² |
| | 110 m | 1 mm ² |
| Lunghezza massima e sezione conduttori da pulsante apriporta a pulsantiera. | 60 m | 0,5 mm ² |
| | 90 m | 0,75 mm ² |
| | 110 m | 1 mm ² |

ELECTRIC LOCK:
12Vca - 15VA

SERRATURA ELETTRICA:
12Vca - 15VA

KIT
Ref.1129/61

KIT
Sch.1129/61

OUTDOOR UNIT
Mod.Smyle
- SMYLE panel with 1 button and built-in door unit

PORTIERE ELETTRICO
Mod.Smyle
- Pulsantiera ad 1 tasto con posto esterno integrato

DOOR PHONE
Mod.Utopia hands-free

CITOFONO
Mod.Utopia vivavoce

TRANSFORMER

TRASFORMATORE

KIT
Sch.1129/71

PORTIERE ELETTRICO
Mod.Smyle
- Pulsantiera in ZAMA ad 1 tasto con posto esterno integrato

CITOFONO
Mod.Utopia vivavoce

TRASFORMATORE

KIT
Ref.1129/71

OUTDOOR UNIT
Mod.Smyle
- Zama panel with 1 button and built-in door unit

DOOR PHONE
Mod.Utopia hands-free

TRANSFORMER

| REV. | DATE | REVISION'S DESCRIPTION |
|------|------------|------------------------|
| A | 01/09/2008 | Inserite note ITA/ENG. |

| | | |
|---|--|-----------------------------------|
| | Descrizione: IMPIANTO CITOFONICO -KIT- SISTEMA 2 FILI Impiego: Collegamento di un citofono vivavoce ad un Posto Esterno. Il citofono è inoltre connesso ad un citofono vivavoce supplementare Sch.1129/62. Schema di collegamento per Kit Sch.1129/61 e Kit Sch.1129/71. | Initials: SC 101-1441 A |
| | Drawn by: M.Pigozzi Checked by: M.Daniele Approved by: Ing. Minarelli Date: 27/08/2007 Issued by: ST/UTI | Sheet 1 of 1 |
| Description: DOOR PHONE SYSTEM -KIT- 2 WIRES SYSTEM Use: Connection of 1 free-hands door phone to 1 door unit. Door phone is connected to 1 supplementary free-hands door phone Ref.1129/62. Wiring diagram for kit Ref.1129/61 and Ref.1129/71 | | Related documents: |
| | | Code: ST/UTI KC.2/1A-DB |